



2 x 25° Design Kodi

Rahmenlos/schwenkbar $\pm 25^\circ$ und 360° drehbar in Einputzring $\varnothing 120$ mm, LED

Typ A BK 255688

2 x 25° Design Kodi LED

Rahmenlos/schwenkbar +/- 25° und 360° drehbar in Einputzring Ø 120 mm

interferenz®
Typ A BK 255688

externer Treiber - folgende Varianten sind möglich:

| | | | | | | |
|-----------------|-------------------|------------------|-------------------------|-------------------|-----------------|--------------------|
| * I/O | * Phase | * DALI | * DT8 DALI | * 1-10V | * DMX | * DSI |
| 2.000 K | 2.700 K | 3.000 K | 3.500 K | 4.000 K | 5.000 K | 5.700 K 6.500 K |

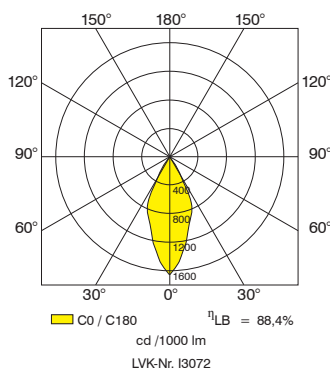
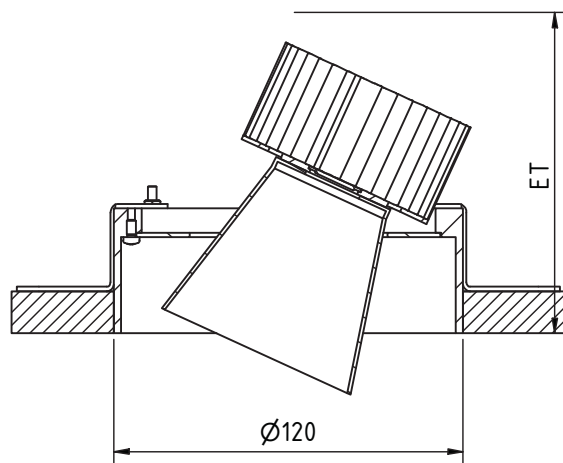
| | | | |
|-------------------------------------|------------------------------|-------------------------------|----------------------|
| * exact one lightcolor | * ambient white | * tuneable white | * IP20 |
| * Ra 80 | * Ra 90 | * Ra 97 | * I II III |

Lichttechnisches Prinzip

Direktstrahlung über Hochleistungs-Spiegelreflektor.
Je nach Beleuchtungsanforderung stehen verschiedene Einbauleuchten zur Wahl.

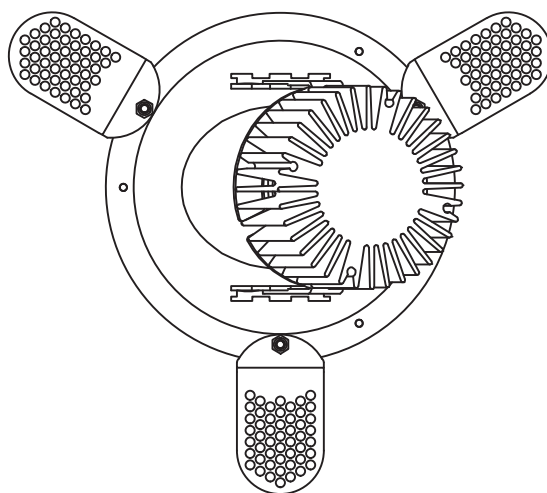
Materialien

| | |
|----------------------------------|---------------------------------|
| Reflektor | Reinstaluminium 99,96% eloxiert |
| Gehäuse | Aluminium |
| Sichtbare Metall- oberflächen | nach RAL lackiert bzw. eloxiert |



| | C0 | C90 | C180 |
|--------------|------|------|------|
| 0° | 1657 | 1657 | 1657 |
| 5° | 1483 | 1483 | 1483 |
| 10° | 1266 | 1266 | 1266 |
| 15° | 1017 | 1017 | 1017 |
| 20° | 883 | 883 | 883 |
| 25° | 740 | 740 | 740 |
| 30° | 583 | 583 | 583 |
| 35° | 492 | 492 | 492 |
| 40° | 421 | 421 | 421 |
| 45° | 355 | 355 | 355 |
| 50° | 300 | 300 | 300 |
| 55° | 255 | 255 | 255 |
| 60° | 218 | 218 | 218 |
| 65° | 188 | 188 | 188 |
| 70° | 162 | 162 | 162 |
| 75° | 140 | 140 | 140 |
| 80° | 121 | 121 | 121 |
| 85° | 105 | 105 | 105 |
| 90° | 92 | 92 | 92 |
| cd / 1000 lm | | | |

| Abstand [m] | Kegelbreite [m] |
|-------------|-----------------|
| 1,0 | 0,80 |
| 2,0 | 1,60 |
| 3,0 | 2,40 |
| 4,0 | 3,20 |
| 5,0 | 4,00 |



| Typ/Ausführung | LVK-Nr. | DA | ET bis 12 W | ET bis 18 W | ET bis 24 W | ET bis 35 W |
|---------------------|---------|--------|-------------|-------------|-------------|-------------|
| A BK 255688/50° 070 | I3072 | 120 mm | 95 mm* | 130 mm | ☺ | ☺ |

* ≙ Standardausführung, η_{LB} = Betriebswirkungsgrad, DA = Deckenausschnittmaß, ET = Einbautiefe

Weitere Typen auf Anfrage, technische und formale Änderungen Irrtum vorbehalten, lichttechnische Daten und Zubehör gemäß Anlage bzw. auf Anfrage.