



Pendelleuchte Lochblech „Geflecht”

LED

Typ BK 255370

Pendelleuchte Lochblech „Geflecht“

LED

interferenz®

Typ BK 255370

[Mail Anfrage →](#)

externer Treiber - folgende Varianten sind möglich:

* I/O	* Phase	* DALI	* DT8 DALI	* 1-10V	* DMX	* DSI
* 2.000 K	* 2.700 K	* 3.000 K	* 3.500 K	* 4.000 K	* 5.000 K	* 5.700 K 6.500 K

* exact one lightcolor	* ambient white	* tuneable white	* IP20
* Ra 80	* Ra 90	* Ra 97	* III

Lichttechnisches Prinzip

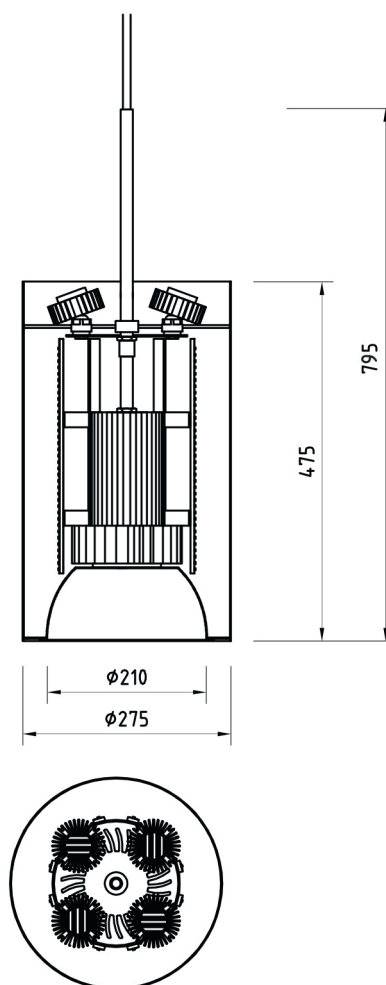
Direktstrahlung über Hochleistungs-Spiegelreflektor. Seitlich über lineare, freistrahkende LED-Module. Indirekt über schwenkbare LED-Satellitenstrahler. Alle getrennt schaltbar und optional dimmbar.

Abhängung

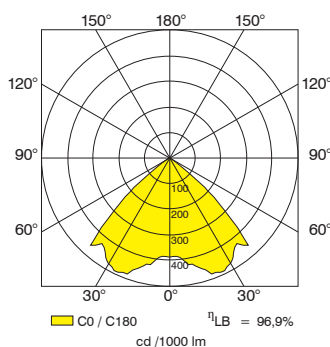
Über mehradrige Pendelleitung mit Stahlseileinlage.

Materialien

Reflektor Reinstaluminium 99,96% eloxiert
Gehäuse Kunststoff Alu bedampft
Stahlblech Sonderlackierung in
Messing eloxal

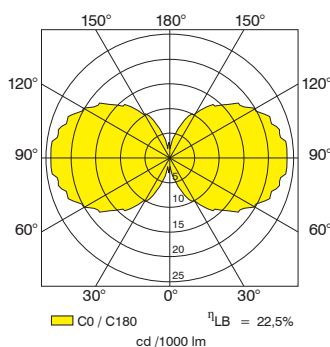


LVK Direktstrahlung



Direktstrahlung		Seitliche Strahlung	
C0-180		C0-180	
0°	388	0°	1
5°	387	10°	3
10°	422	20°	7
15°	443	30°	10
20°	483	40°	14
25°	491	50°	17
30°	476	60°	20
35°	439	70°	22
40°	444	80°	23
45°	344	90°	24
50°	181	100°	23
55°	4	110°	22
60°	2	120°	20
65°	2	130°	17
70°	2	140°	14
75°	2	150°	10
80°	2	160°	7
85°	2	170°	3
90°	2	180°	1
cd / 1000 lm		cd / 1000 lm	

LVK Seitliche Strahlung



Leistung:

Direktstrahlung: 45 Watt
Seitliche Strahlung: 50 Watt
Indirekte Strahlung: 4 x 12 Watt

* ≙ Standardausführung, η_{LB} = Betriebswirkungsgrad, DA = Deckenausschnittmaß, ET = Einbautiefe

Weitere Typen auf Anfrage, technische und formale Änderungen Irrtum vorbehalten, lichttechnische Daten und Zubehör gemäß Anlage bzw. auf Anfrage.