

## Symbolwandleuchte

Leistung 2 x 6 Watt, LED

Typ BK 255255

# Symbolwandleuchte

Leistung 2 x 6 Watt, LED

**interferenz**<sup>®</sup>

Typ BK 255255

[Mail Anfrage →](#)

integrierter Treiber - folgende Varianten sind möglich:

**\***

I/O   Phase   DALI   DT8 DALI   1-10V   DMX     DSI

**\***

2.000 K   2.700 K   3.000 K   3.500 K   4.000 K   5.000 K   5.700 K   6.500 K

**\***

exact one lightcolor   ambient white   tuneable white

**\***

IP20 ... IP54

**\***

Ra 80 ... Ra 90 ... Ra 97

**\***

I   II   III

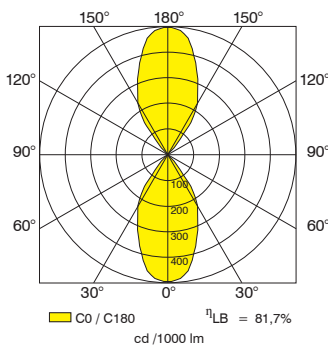
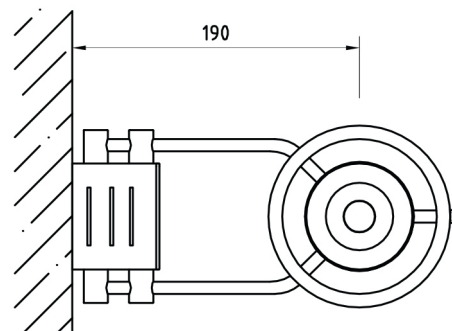
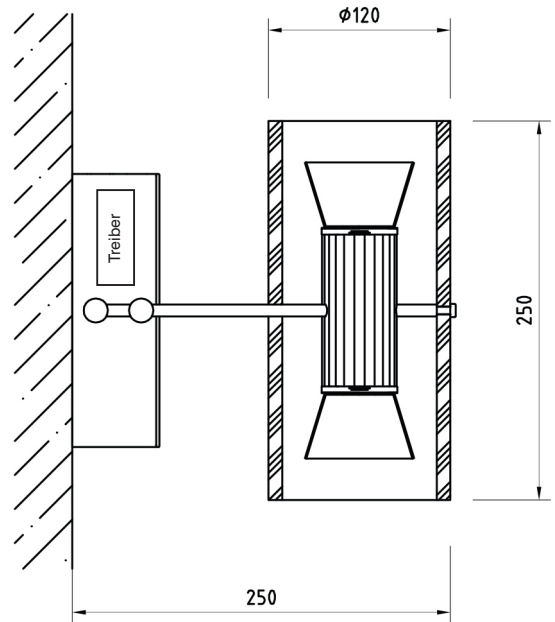
## Lichttechnisches Prinzip

Decken- und bodengerichtete Strahlung über Hochleistungs Spiegelreflektor. Je nach Beleuchtungsanforderung stehen verschiedene Varianten zur Wahl.

LED-Treiber im Leuchtengehäuse.

## Materialien

Reflektor	Reinstaluminium 99,96% eloxiert
Gehäuse	Aluminium
Gehäuseoberfläche	nach RAL lackiert
Zylinder	Acrylglas hochtransparent



	C0	C90	C180
0°	495	495	495
10°	461	461	461
20°	336	336	336
30°	234	234	234
40°	66	66	66
50°	6	6	6
60°	1	1	1
70°	0	0	0
80°	0	0	0
90°	0	0	0
100°	0	0	0
110°	0	0	0
120°	1	1	1
130°	6	6	6
140°	66	66	66
150°	234	234	234
160°	336	336	336
170°	461	461	461
180°	495	495	495
cd / 1000 lm			

\*  $\triangleq$  Standardausführung,  $\eta_{LB}$  = Betriebswirkungsgrad, DA = Deckenausschnittmaß, ET = Einbautiefe

Weitere Typen auf Anfrage, technische und formale Änderungen Irrtum vorbehalten, lichttechnische Daten und Zubehör gemäß Anlage bzw. auf Anfrage.