



Glaszylinder-Pendelleuchte 250

Leistung: direkt 25 Watt, indirekt 35 Watt, LED

Typ BK 254600

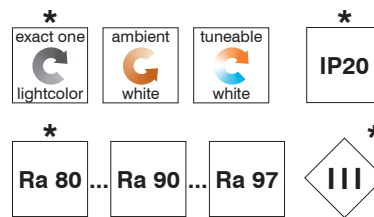
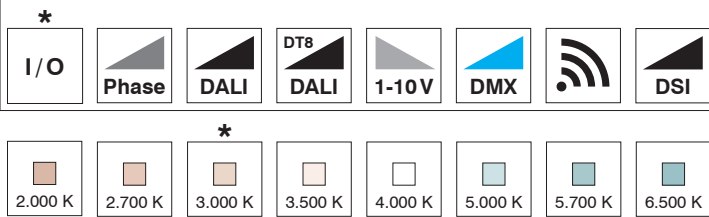
Glaszylinder-Pendelleuchte 250

LED

interferenz®
Typ BK 254600

[Mail Anfrage →](#)

externer Treiber - folgende Varianten sind möglich:



Lichttechnisches Prinzip

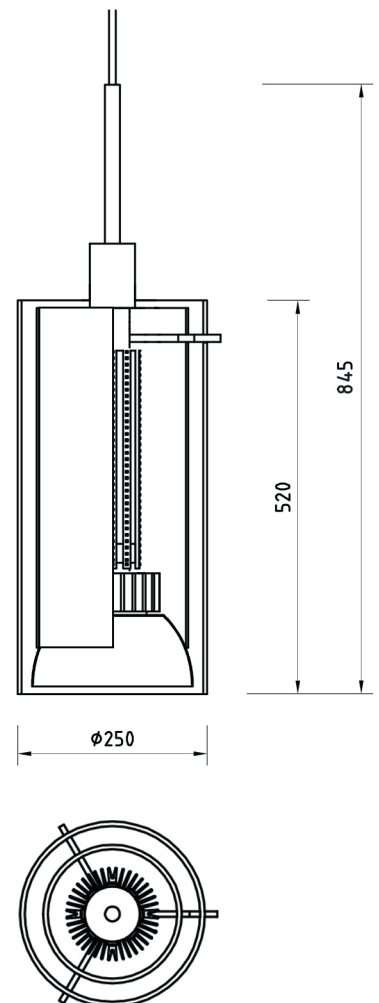
Direktstrahlung über Hochleistungs-Spiegelreflektor.
Indirekt über lineare, freistrahkende LED-Module.

Abhängung

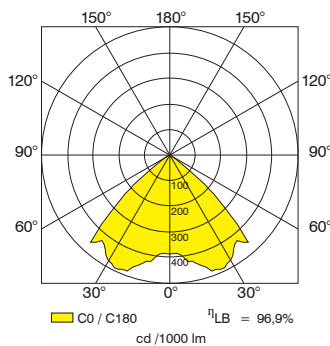
Über mehradrige Pendelleitung mit Stahlseil-
einlage.

Materialien

Reflektor Reinstaluminium 99,96% eloxiert
Gehäuse Außen klares Kristallglas,
innen Acryl Satine



LVK Direktstrahlung



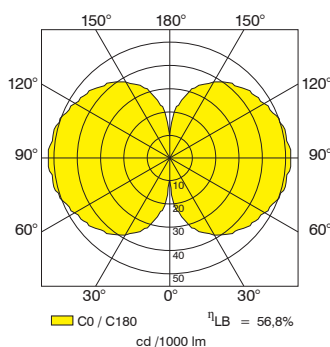
Direktstrahlung

0°	C0-180
0°	388
5°	387
10°	422
15°	443
20°	483
25°	491
30°	476
35°	439
40°	444
45°	344
50°	181
55°	4
60°	2
65°	2
70°	2
75°	2
80°	2
85°	2
90°	2
cd / 1000 lm	

Indirekte Strahlung

0°	C0-180
0°	9
10°	23
20°	32
30°	38
40°	42
50°	45
60°	47
70°	50
80°	51
90°	52
100°	51
110°	50
120°	47
130°	45
140°	42
150°	38
160°	32
170°	23
180°	9
cd / 1000 lm	

LVK Indirekte Strahlung



Leistung

Direktstrahlung: 25 Watt

Indirekte Strahlung: 35 Watt

* Δ Standardausführung, η_{LB} = Betriebswirkungsgrad, DA = Deckenausschnittmaß, ET = Einbautiefe

Weitere Typen auf Anfrage, technische und formale Änderungen Irrtum vorbehalten, lichttechnische Daten und Zubehör gemäß Anlage bzw. auf Anfrage.