

Tageslichtdimmer | Montageanleitung

Wenn Sie nicht immer 100% des Lichts benötigen, können Sie mit dem Solatube Tageslichtdimmer die Tageslichtmenge stufenlos auf bis zu drei Prozent verringern.

Teilleiste		Anzahl
1	Tageslichtdimmer	1
2	Zubehörsatz bestehend aus:	
	a. Alu-Klebebandrolle	1
	b. Schrauben – 9 mm	2
	c. Schrauben – 15 mm	2



Notwendiges Zubehör		Anzahl
3	Drehpolwendeschalter für kabelgebundene Ausführung	
	oder	
4	Funkfernbedieneinheit	





Elektrischer Anschluss des Tageslichtdimmers nur durch Elektriker.

Montage des Tageslichtdimmers

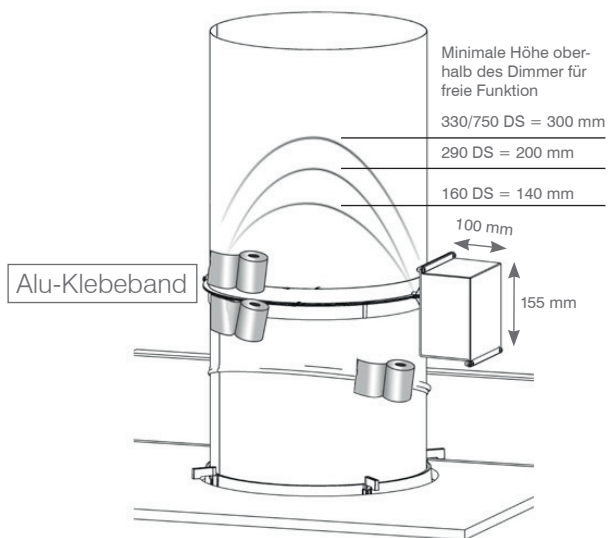
Der Dimmer ist nur für den Betrieb zwischen $-20\text{ }^{\circ}\text{C}$ und $+50\text{ }^{\circ}\text{C}$ bei normaler Luftfeuchtigkeit (bis 50%) ausgelegt. In anderen Anwendungsfällen fragen Sie bitte unsere Technik. Die Anschlussbox **muß mit dem Pfeil nach oben in Richtung Kuppel** montiert werden.



1

Platzieren Sie den Dimmer auf dem Deckenanschlussrohr. Befestigen Sie den Dimmer mit den 15 mm langen Schrauben durch die vorgebohrten Löcher. Kleben Sie die Naht zwischen Dimmer und unterem Rohr mit dem beiliegenden Alu-Klebeband ab.

(Bei Einsatz eines Solamaster-Systems mit quadratischem Deckenabschluss aus Kunststoff können Sie den Dimmer auch direkt auf dem quadratischen Adapter befestigen. Achten Sie dann auf ein sauberes Einrasten des Dimmers in den Adapter).

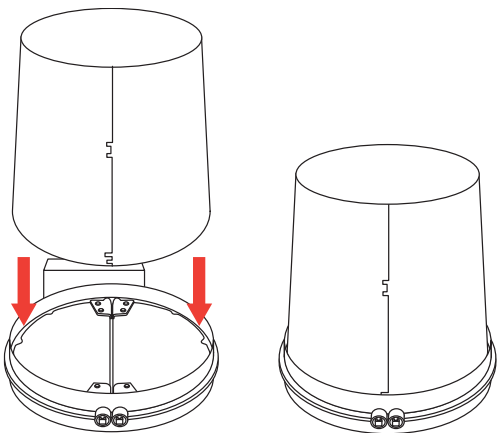


2

Das Verlängerungsrohr, das Sie von oben an den Dimmer anschließen, muss **mit dem großen Durchmesser innerhalb des Dimmerrings** eingesetzt werden (also mit der Seite, bei der die flache Auskerbung verbunden ist).



Achten Sie darauf, dass die Naht auf der Mittelachse des Dimmers liegt.

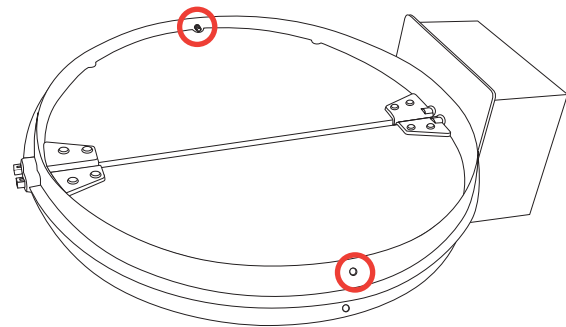


3

Verschrauben Sie das obere Rohr durch die vorgebohrten Löcher mit den **9 mm** langen Schrauben.

(Achtung: Längere Schrauben blockieren die Dimmermechanik!).

Prüfen Sie, ob die Klappen sich bei leichten Druck von unten an den Schrauben vorbei bewegen. Verkleben Sie jetzt auch die Naht zwischen Dimmer und oberem Rohr.



Fahren Sie mit der Solatube Montage fort.



Der Tageslichtdimmer kann nicht mit einem Jalousienschalter gesteuert werden.

Elektrischer Anschluss eines (1) Tageslichtdimmers:

Der Tageslichtdimmer wird mit 230 Volt (0,05 A) Wechselstrom versorgt und mittels einer **Drehpolwende-**schaltung gesteuert.

Hinweis:

„Die für die Steuerung erforderliche Schutzkleinspannung von ca. 5 V DC wird von der Dimmerelektronik selbst erzeugt und auf den Leitungen gelb (+) und weiß (-) an den Schalter übergeben, der je nach Drehrichtung den Motor mit rot (+) und schwarz (-) ZU bzw. rot (-) und schwarz (+) AUF einschaltet.“

Durch Unterbrechung der Spannung kann der Dimmer in jeder gewünschten Stellung angehalten werden. Der Motor wird zusätzlich in den Stellungen ganz AUF und ganz ZU mit den integrierten Endschaltern abgeschaltet.“

Ausführung mit Funksteuerung:

Wenn Sie die Ausführung mit Funksteuerung erworben haben, ist bereits alles fertig verdrahtet und es ist lediglich die Netzspannung an das Netzkabel anzuschließen.

Ausführung mit kabelgebundenem Schalter:

Bild 1

Schließen Sie die Steuerleitung (2 x 2 x 0,6 mm) an der linken Platine und die Spannungsversorgung ~ 230 V an der rechten Platine an.

Bild 2

Verbinden Sie die Steuerleitung mit dem Drehpolwende-schalter und schließen Sie den Schalter gemäß Diagramm an.

Bild 3

Setzen Sie den Schalter so in die Anschlussdose ein, dass die Beschriftung auf der Rückseite der Schalteinheit auf dem Kopf steht.

Bild 4

Setzen Sie die durchsichtige Abdeckung ebenfalls mit der Schrift auf dem Kopf und den Arretierungsklammern nach vorne auf und montieren Sie anschließend die Wippen.

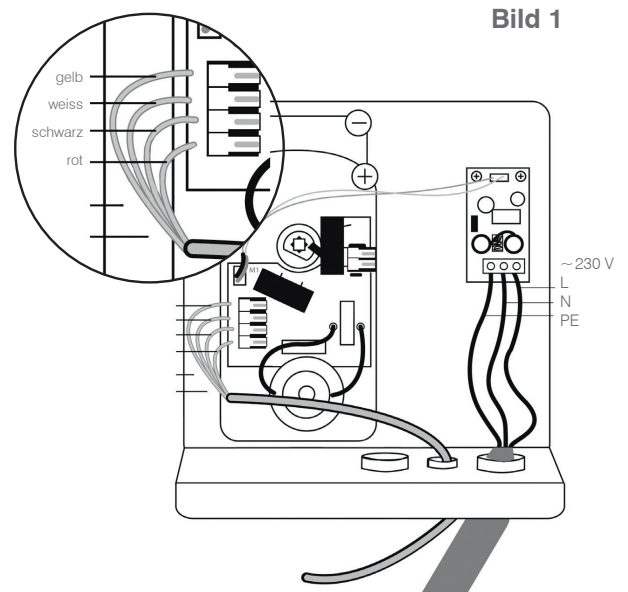


Bild 1

Ausführung für Bussysteme: KNX, DALI, DMX usw.

Hierfür sind Sonderlösungen möglich. Bitte wenden Sie sich an unsere Technik.

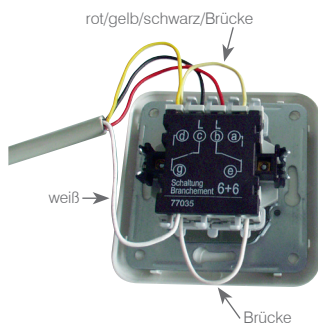


Bild 2

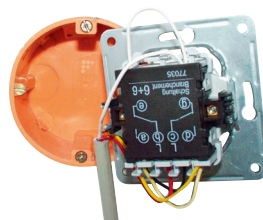


Bild 3

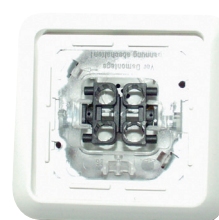


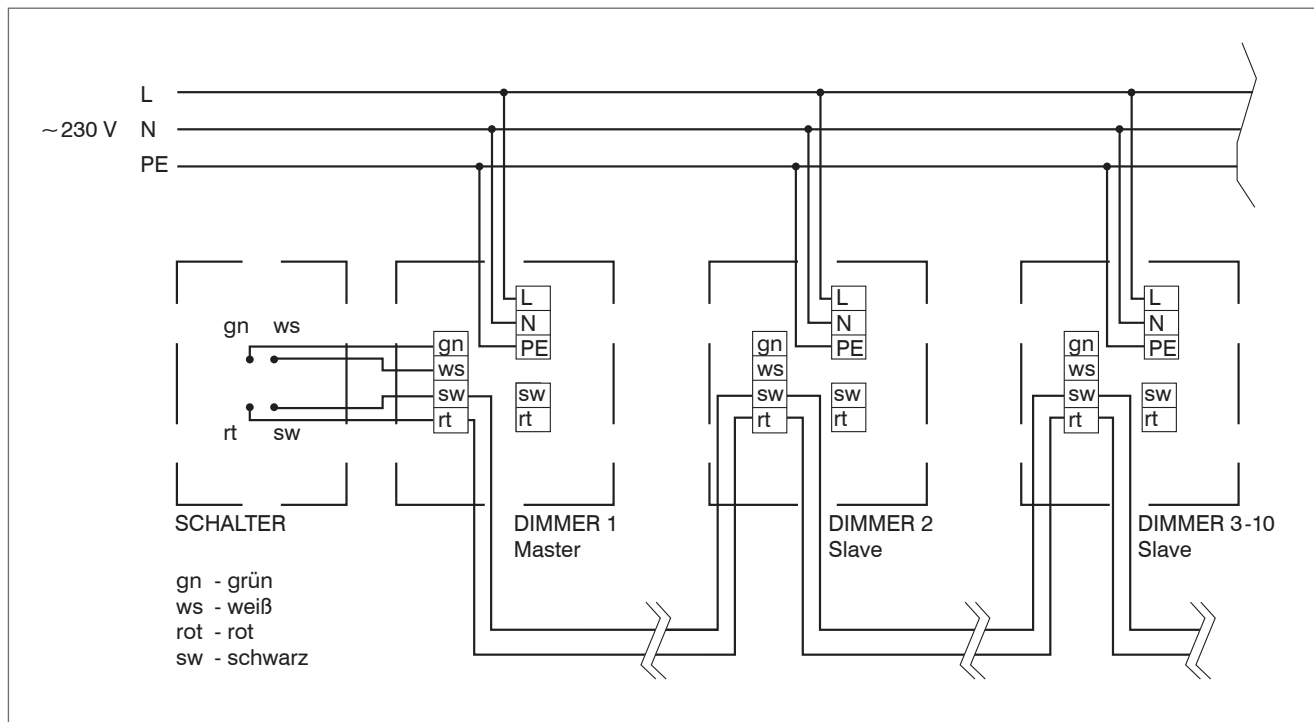
Bild 4



Elektrischer Anschluss mehrerer Tageslichtdimmer

Sie können mehrere Tageslichtdimmer zusammen steuern. Dabei wird ein System zur Steuereinheit (Master), die anderen Dimmer werden davon abhängig verschaltet (Slave). Bitte beachten Sie folgende Einschränkungen:

- 1.) Es können maximal 10 Dimmer von einer Mastereinheit gesteuert werden.
- 2.) Die Steuerleitungslänge zwischen Schalter und Masterdimmer darf 30 m nicht überschreiten.
- 3.) Die maximale Steuerleitungslänge zwischen den Slavedimmern beträgt 9 m.



Schalten Sie alle Dimmer parallel an eine Netzphase.