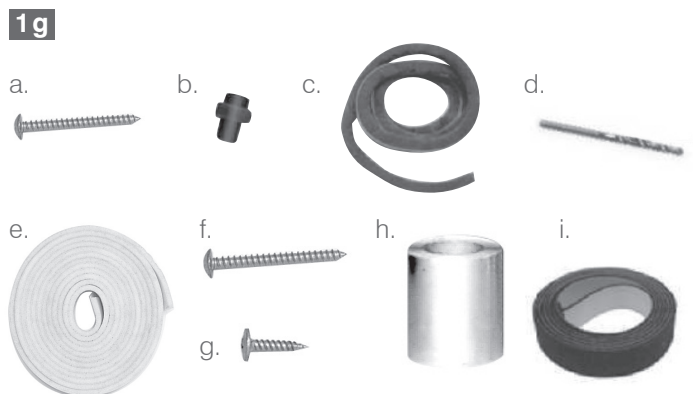


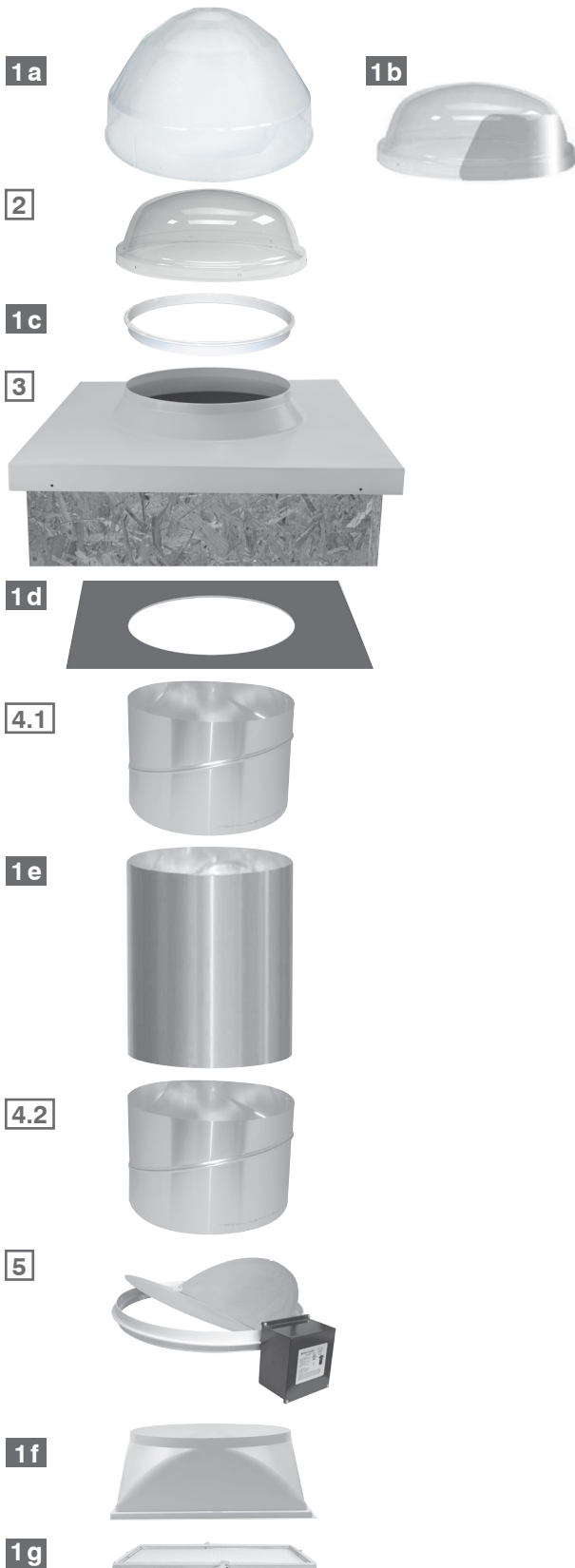
## Montageeinheit für offene Decken

| Teilleiste |   | Art.-Nr.:  |
|------------|---|--|
| 1          | Optionen für die Außenkuppel                                  |  |
| 1 a        | 750 DS Kuppel mit Prismenstruktur                             | 101859   |
| 1 b        | 330 DS Kuppel mit Nordlichtreflektor                          | 101846   |
| 1 c        | Anschlussring   | 101862   |
| 1 d        | Dampfdichte Anschlussmanschette                               | 101891   |
| 1 e        | Verlängerungsrohr starr 600 mm benötigtes Alu-Klebeband 2,2 m | 101918   |
| 1 f        | Prismatic-Diffuser rund, für offene Hallendecken              | 101989   |
| 1 g        | Zubehör-Set   |  |
| 2          | Zusatzkuppel für 750 DS (optional, für Energy Star)           |  |
| 3          | 3.1   | Dachanschluss quadratisch, für Folieneindichtung<br>Abdeckhaube mit Holzunterbau<br>Abdeckhaube mit Metallunterbau |
|            | 3.2   | Dachanschluss rund, 200 mm hoch für bituminöse Eindichtung   |
| 4          | 4.1   | Oberer Bogen stufenlos 0-45° einstellbar   |
|            | 4.2   | Unterer Bogen stufenlos 0-45° einstellbar  |
| 5          | Tageslichtdimmer  |  |

| Inhalt des Zubehör-Set |    | Anzahl                                       |    |
|------------------------|----|--|----|
| 1 g                    | a. | Schrauben für die Kuppel - # 8 x 40 mm       | 4  |
|                        | b. | Kuppelabstandshalter                         | 4  |
|                        | c. | Kuppeldichtung                               | 1  |
|                        | d. | Bohrer 2,5 mm                                | 1  |
|                        | e. | Dichtung für Anschlussring                   | 1  |
|                        | f. | Schrauben für Dachanschluss                  | 21 |
|                        | g. | Überdeckungsschrauben für Verlängerungsrohre | 5  |
|                        | h. | Alu-Klebeband                                | 1  |
|                        | i. | Diffuser-Dichtung                            | 1  |

\* In Gebieten mit Wirbelstürmen von hohen Geschwindigkeiten ist zwingend der 750 DS mit Zusatzkuppel zu verwenden.





## Montageeinheit für abgehängte Decken

| Teileliste |  | Art.-Nr.:        |
|------------|--|------------------|
| 1          | Optionen für die Außenkuppel   |                  |
| 1 a        | 750 DS Kuppel mit Prismenstruktur  | 101859           |
| 1 b        | 330 DS Kuppel mit Nordlichtreflektor   | 101846           |
| 1 c        | Anschlussring  | 101862           |
| 1 d        | Dampfdichte Anschlussmanschette  | 101891           |
| 1 e        | Verlängerungsrohr starr, 600 mm benötigtes Alu-Klebeband 2,2 m   | 101918           |
| 1 f        | Adapter für quadratische Diffuser inkl. Zusatzdiffuser   | 102083           |
| 1 g        | Prismatic-Diffuser quadratisch, für geschlossene Decken  | 101963           |
| 1 h        | Zubehör-Set  |                  |
| 2          | Zusatzkuppel für 750 DS (optional, für Energy Star)  | 102070           |
| 3          | 3.1 Dachanschluss quadratisch, für Folieneindichtung<br>Abdeckhaube mit Holzunterbau<br>Abdeckhaube mit Metallunterbau | 101875<br>103741 |
|            | 3.2 Dachanschluss rund, 200 mm hoch für bituminöse Eindichtung   | 101888           |
| 4          | 4.1 Oberer Bogen stufenlos 0-45° einstellbar   | 103464           |
|            | 4.2 Unterer Bogen stufenlos 0-45° einstellbar  | 103578           |
| 5          | Tageslichtdimmer   | 101992           |

| Inhalt des Zubehör-Set |   | Anzahl |
|------------------------|---|--------|
| 1 h                    | a. Schrauben für die Kuppel - # 8 x 40 mm       | 4      |
|                        | b. Kuppelabstandshalter                         | 4      |
|                        | c. Kuppeldichtung                               | 1      |
|                        | d. Bohrer 2,5 mm                                | 1      |
|                        | e. Dichtung für Anschlussring                   | 1      |
|                        | f. Schrauben für Dachanschluss                  | 21     |
|                        | g. Überdeckungsschrauben für Verlängerungsrohre | 5      |
|                        | h. Alu-Klebeband                                | 1      |
|                        | i. Klammer für Rasterdecke                      | 4      |
|                        | j. Schrauben                                    | 4      |
|                        | k. Schrauben                                    | 2      |

\* In Gebieten mit Wirbelstürmen von hohen Geschwindigkeiten ist zwingend der 750 DS mit Zusatzkuppel zu verwenden.





**Beginnen Sie erst mit der Montage, nachdem Sie die vollständige Anleitung einschließlich dieser Warnhinweise durchgelesen haben. (Die Verwendung von Materialien oder Methoden, die nicht von Solatube zugelassen sind, führen zum Erlöschen der Garantie.)**

Solatube (Verkäufer) übernimmt keinerlei Verantwortung oder Verpflichtung für die Nichtbeachtung geltender Gesetze, Verordnungen, Bau-, Energie-, Feuer-, Elektrischen- und Sicherheitsrichtlinien, Dachgarantien und angemessenen Sicherheitsvorkehrungen durch Architekten, Lieferanten, Monteure oder Gebäudeinhaber. Die Montage dieses Produkts sollte nur von Personen vorgenommen werden, die für den Umgang mit den für die Montage nötigen Werkzeugen und der nötigen Ausstattung qualifiziert sind. Schützen Sie während der Montage sich selbst sowie alle anderen Personen und Objekte. Sollten Sie Zweifel hinsichtlich Ihrer Fähigkeiten und Kompetenz haben, wenden Sie sich bitte vor Beginn an eine qualifizierte Fachperson.

#### **Die Montage erfolgt auf eigene Gefahr!**

Die Montage von Solatube-Produkten kann gefährlich sein und birgt das Risiko von Tod, Verletzung und Sachschaden. Das Gefahrenrisiko umfasst folgende Bereiche, ist jedoch nicht auf sie beschränkt:

- **Während der Montage können die reflektierenden Rohre des Solatube-Tageslichtbeleuchtungssystems das Sonnenlicht bündeln und dadurch große Hitze oder einen Brand verursachen. Entfernen Sie den Schutzfilm erst nach dem Einbau der Teile. Lassen Sie vor und während der Montage die Rohre nicht unbeaufsichtigt oder in Kontakt mit brennbaren Materialien, insbesondere nicht bei direkter Sonneneinstrahlung. Vermeiden Sie Hautverbrennungen.**
- Blechränder können scharf sein. Benutzen Sie während der ganzen Montage Schutzhandschuhe, um Schnittwunden zu vermeiden.
- Die Montage von Solatube-Tageslichtbeleuchtungssystemen erfordert das Klettern und Arbeiten in gefährlichen Höhen, darunter auch auf Leitern, Bagerüsten, Dächern und Dachböden. Ein Sturz oder fallende Gegenstände können zu Tod, Verletzungen und Sachschäden führen. Gehen Sie zur Verringerung des Risikos einer versehentlichen Verletzung extrem vorsichtig vor und treffen Sie unter anderem folgende Maßnahmen:
  - Halten Sie das Gebiet unterhalb Ihres Arbeitsbereichs von Personen, Tieren oder anderen Objekten frei.
  - Vermeiden Sie das Arbeiten auf glatten oder nassen Oberflächen.
  - Benutzen Sie Schuhe, die für ausgezeichneten Halt sorgen.
  - Verwenden Sie nur tragfähige, stabil aufgestellte Leitern.
  - Arbeiten Sie nur bei windstillem, trockenem Wetter.
  - Vergewissern Sie sich, dass sich Ihr Gewicht jederzeit auf einwandfrei tragfähiger Fläche befindet, wenn Sie auf dem Dachboden sind; Trockenbaumaterial ist nicht dafür gedacht, das Körpergewicht eines Menschen zu tragen.
- Zur Verringerung des Risikos von Feuer, Stromschlag und Verletzungen sollten beim Gebrauch elektrischer Werkzeuge stets grundlegende Sicherheitsmaßnahmen getroffen werden; dazu zählt das ständige Tragen einer Schutzbrille oder eines anderen geeigneten Augenschutzes; auch ist dafür zu sorgen, dass der Arbeitsbereich frei von Stromkabeln, Gas- und Wasserleitungen oder anderen Hindernissen ist.
- Beim Arbeiten auf dem Dachboden oder in anderen staubigen Bereichen empfiehlt sich zur Vermeidung von Lungenreizungen der Gebrauch einer Atemschutzmaske. Dachböden können dunkel und eng sowie extremen Temperaturen ausgesetzt sein. Geben Sie Acht auf scharfe, vorstehende Gegenstände. Führen Sie die Montage nicht ohne eine Person durch, die sich in Ihrer Hörweite befindet oder nahe genug ist, um Ihnen zu Hilfe zu kommen, falls nötig.
- Das Solatube-Tageslichtbeleuchtungssystem ist nicht dafür gedacht, das Gewicht eines Menschen, von Werkzeugen oder anderen Gegenständen zu tragen. Das Gehen oder Ablegen von Gegenständen auf dem System könnte zu Verletzungen oder Sachschäden führen. Bei zerbrochener bzw. gesprungener Kuppel oder einer anderweitigen Beschädigung des Produkts kann die strukturelle Belastbarkeit verringert sein; in einem solchen Fall sollte das System umgehend repariert werden. Weichen Sie zur Gewährleistung eines sicheren Einbaus und Gebrauchs nicht von dieser Montageanleitung ab.

#### **Montagetipps**

- Veranschlagen Sie für den Einbau einer kurzen Einheit mindestens zwei Stunden, insbesondere, wenn dies Ihre erste Montage ist.
- Für bestmögliche Ergebnisse empfiehlt es sich, alle Aufkleber, Dichtungen und Klebebänder auf trockener Oberfläche und bei einer Mindesttemperatur von 20 °C anzubringen.
- Schalten Sie tagsüber alle Lichter im Raum aus, um zu sehen, wie viel Tageslicht durch die Fenster einfällt, und so die beste Position für das Solatube-Tageslichtbeleuchtungssystem festlegen zu können. Wenn Sie einen bestimmten Bereich beleuchten wollen, platzieren Sie das System über diesen Bereich und nicht in die Raummitte. So vermeiden Sie es, dass der gewünschte Bereich im Schatten von großen Gegenständen im Raum liegt.
- Vermeiden Sie Dachbereiche, die im Schatten von Bäumen, Firsten und Kaminen oder neben Wasserabflussmulden und Regenrinnen liegen; ebenso wie Dachbereiche mit Hindernissen wie Gas-, Wasser- oder Abflussleitungen, Lüftungskanälen, Belüftungs- oder Heizungs-schächten, oder Heizungs-, Lüftungs-, oder Klimatisierungsanlagen. Vergewissern Sie sich, dass das Dach dafür geeignet ist, eine Montage zu überstehen, ohne dass seine wasserdichten Eigenschaften beeinträchtigt oder die Gebäudestruktur geschwächt werden.
- Das Klebeband enthält einen druckempfindlichen Klebstoff und muss deshalb fest angedrückt werden, um eine dauerhafte Haftung zu gewährleisten. Es dient ausschließlich zum luftdichten Abkleben der Rohre, nicht als mechanische Befestigung. Verwenden Sie hierfür Überdeckungs-schrauben.

#### **Demontage**

Solatube-Produkte müssen mit besonderer Vorsicht behandelt werden, wenn sie für eine Dachneueindeckung entfernt werden. Hinweise zum ordnungsgemäßen Abbau und der erneuten Montage finden Sie in den Solatube-Empfehlungen für Dachneueindeckungen.

#### **Montageanleitung gilt nur für Deutschland**

Die Interferenz Daylight GmbH hat die Generalvertretung für Solatube Tageslichtsysteme in Deutschland. Bei der Erstellung dieser Montageanleitung haben wir die klimatischen und baurechtlichen Bestimmungen für Deutschland berücksichtigt. Eine Ableitung dieser Montageanleitung in anderen klimatischen Zonen sowie anderen Ländern, bei denen gegebenenfalls auch andere baurechtliche Bedingungen vorliegen können, ist in keinem Fall zulässig. Bitte wenden Sie sich immer an die entsprechende Vertretung für das Land, in dem Sie Solatube Tageslichtsysteme einbauen wollen. Wenn Ihnen keine Vertretung bekannt ist, wenden Sie sich bitte an Solatube International, Inc. 2210 Oak Ridge Way, Vista, CA 92081-8341. Gerne steht Ihnen auch die Interferenz Daylight GmbH für eine Kontaktvermittlung zur Verfügung.

Diese Montageanleitung gilt für die folgenden Solatube® Tageslichtsysteme:

### Anwendungen für die offene Decke

- Solatube® 330 DS-O
- Solatube® 750 DS-O
- Solatube® 750 DS-O-DAI – Doppelschalige Kuppel

### Anwendungen für die abgehängte Decke

- Solatube® 330 DS-C (530 mm Tageslichtsystem)
- Solatube® 750 DS-C (530 mm Tageslichtsystem)
- Solatube® 750 DS-C-DAI (530 mm Tageslichtsystem) – Doppelschalige Kuppel

Bei allen Montagen ist die Montage des Dachanschlusses und der Kuppel identisch. Bei schrittweiser Installation können Dachanschluss und Kuppel während der Dachdeckerarbeiten erfolgen. Rohr und Diffuser können im Rahmen des Innenausbaus erfolgen. Zur Fertigstellung der Montage folgen Sie den entsprechenden Abschnitten abhängig der Anwendung.

**1**

#### Festlegung der Platzierung auf dem Dach und der Raumdecke

Markieren der Position im Innenbereich

**Hinweis:**

Ein Abstand von 555 mm ist zwischen den Bauteilen notwendig.

**Schritt 1:**

Ermitteln Sie eine Position für die optimale Lichtverteilung. Stellen Sie sicher, dass keine Hindernisse im Weg der späteren Rohre zum Dach oder Hindernisse im Dach für die Montage des Dachanschlusses liegen. Markieren Sie die Position an der Decke.

Markieren der Position auf dem Dach (offene Decke)

**Schritt 2:**

Es gibt zwei Möglichkeiten, die Position auf dem Dach zu markieren:

**Möglichkeit A:**

Verwenden Sie einen Steiger und markieren Sie auf der Unterseite des Daches die lotrechte Position mithilfe eines Senklot oder eines Lasers. Zentrieren Sie die Markierung zwischen den Bauteilen. Bohren Sie jetzt mit einem Bohrer oder einer Schraube durch das Dachpaket um die Position auf die Oberseite des Dachs zu übertragen.

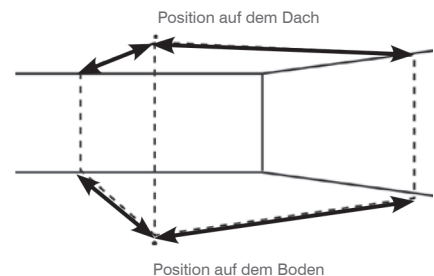
**Möglichkeit B:**

Messen Sie die Position an zwei lotrechten Außenwänden des Gebäudes an der Decke aus. Nehmen Sie an den selben Wänden auf dem Dach Maß und markieren Sie anhand der Messung die Position auf dem Dach.

Markieren der Position auf dem Dach (abgehängte Decke)

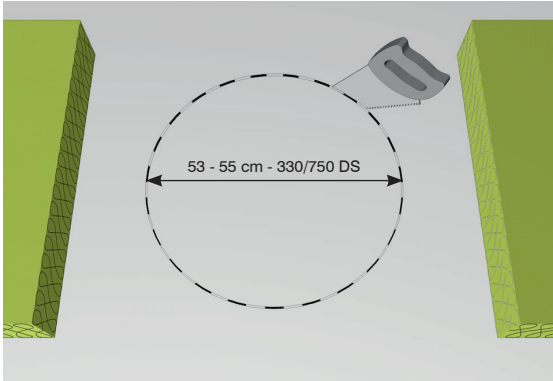
**Schritt 2:**

Markieren Sie auf der Unterseite des Daches die lotrechte Position zum Mittelpunkt des Adapters für quadratische Diffuser mithilfe eines Senklot oder eines Lasers. Korrigieren Sie diese Position ggf. um Hindernissen auszuweichen oder einen ausreichenden Arbeitsbereich zu schaffen. Markieren Sie die neue Position und übertragen Sie die Position auf die Oberseite des Daches indem Sie jetzt mit einem Bohrer oder einer Schraube durch das Dachpaket bohren.

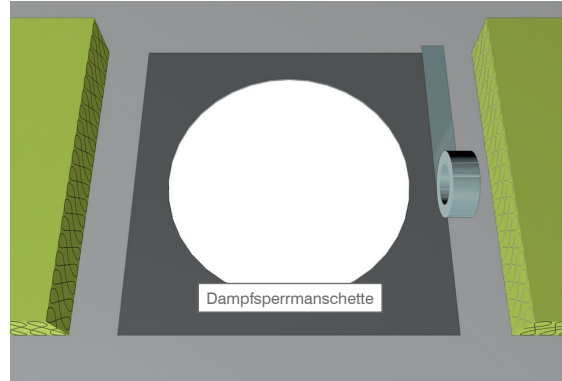


# Dachanschluss quadratisch | Montageanleitung

- 1** Schneiden Sie die Dachöffnung entsprechend der Systemgröße aus.

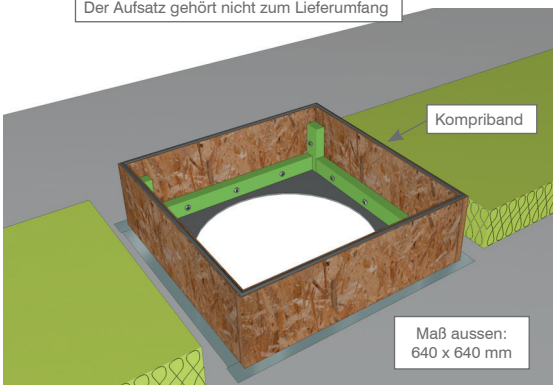


- 2** Passen Sie die dampfdichte Anschlussmanschette an.

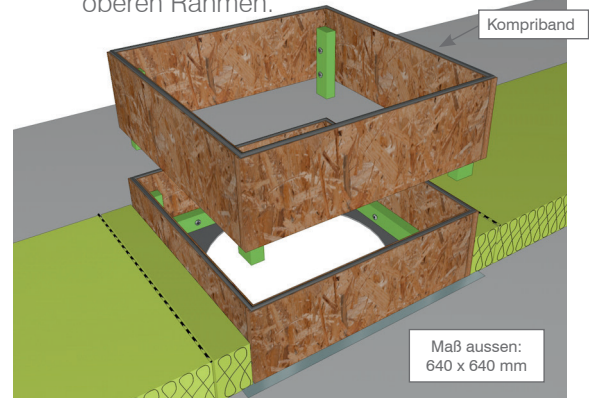


- 3** Aufsatzkranz aufsetzen, ausrichten, befestigen und eindichten.

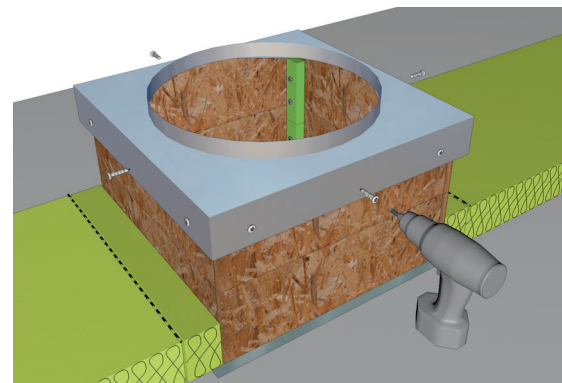
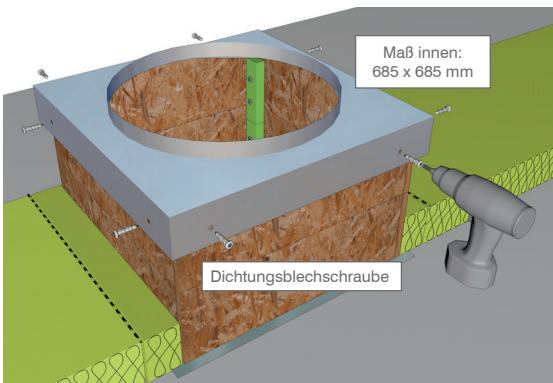
Der Aufsatz gehört nicht zum Lieferumfang



- 4** Stecken Sie den zweiten Aufsatz in den ersten und setzen das Komprimband auf den oberen Rahmen.



- 5** Montieren Sie die Abdeckung und befestigen Sie die Abdeckhaube am Aufsatz.



| Zusatzmaterial und Werkzeuge |                                       | Anzahl |
|------------------------------|---------------------------------------|--------|
| Opt.                         | Komprimband                           | 1      |
| 1                            | Abdeckhauben-Schrauben – # 10 x 51 mm | 12     |

# Installation der Kuppel | Montageanleitung

Ihnen stehen drei unterschiedliche Optionen für die Kuppel zur Verfügung. Jede dieser Optionen kann sowohl für die offene als auch für die abgehängte Decke verwendet werden.

- A) Solatube® 330 DS Außenkuppel mit Nordlichtreflektor
- B) Solatube® 750 DS Außenkuppel mit Prismenstruktur
- C) Zweischalige Kuppel\* mit Solatube® 750 DS Außenkuppel mit Prismenstruktur

Bitte beachten Sie also den Ihrer Installation entsprechenden Abschnitt.

**Hinweis:** Der Anschlussring muss vor der Montage der Kuppel auf den Dachanschluss gesetzt werden. Wenn Kuppel und Dachanschluss vor der eigentlichen Rohrmontage installiert werden, wird der Anschlussring ohne Rohr verwendet.



**Verwenden Sie die Dichtung für den Anschlussring (wird nur bei Systemen für offene Decken benötigt) nicht, bevor die Rohrmontage erfolgt ist. Der Anschlussring kann nicht mehr entfernt werden, sobald die Dichtung für den Anschlussring aufgeklebt wurde.**

**Verwenden Sie nur drei (3) Schrauben! Überspringen Sie jeweils ein Loch der Kuppel! Vergessen Sie den Kuppelabstandshalter nicht! Bohren Sie vor!**

\* In Gebieten mit Wirbelstürmen von hohen Geschwindigkeiten sind besondere Montagehinweise zu beachten. Bitte wenden Sie sich in diesen Fällen an die Interferenz Daylight GmbH.

## A Solatube® 330 DS Außenkuppel mit Nordlichtreflektor

**Schritt 1:** Entfernen Sie den Schutzstreifen der Kuppeldichtung und kleben Sie die Dichtung 5 mm unterhalb der oberen Kante des Dachanschlusses rundherum fest (Abb. A).

**Schritt 2:** Ziehen Sie die Schutzfolie vom Nordlichtreflektor. Der Nordlichtreflektor wird mit seinen Nasen zwischen das obere Rohr und den Anschlussring gesteckt. Achten Sie darauf, dass die reflektierende Seite nach Innen und nach Süden zeigt (Abb. B).

**Hinweis:** Dieser Schritt setzt voraus, dass das obere Rohr mit dem Anschlussring verbunden ist.

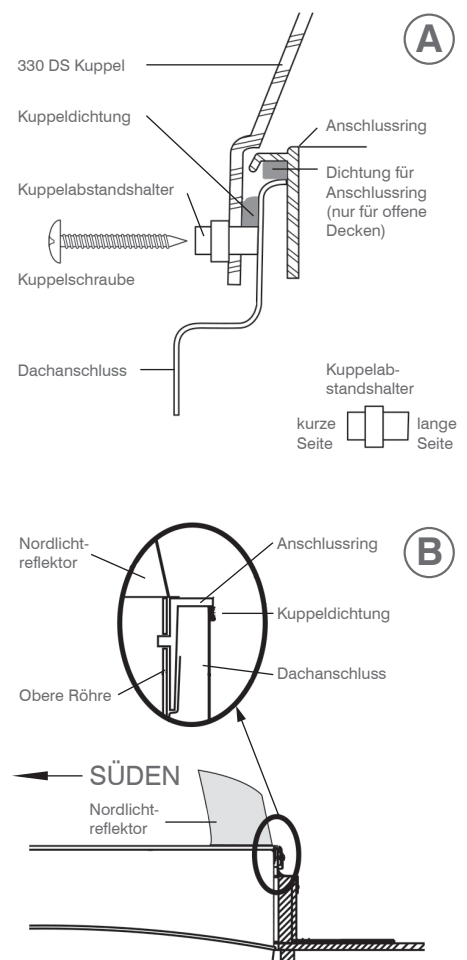
**Schritt 3:** Wenn Sie einen optionalen zweiten Diffuser verwenden, platzieren Sie diesen Diffuser mit seiner gezahnten Kante nach unten auf dem Anschlussring.

**Schritt 4:** Platzieren Sie die Kuppel auf dem Anschlussring so dass die Kuppel sauber aufliegt. Stecken Sie dann die lange Seite von drei (3) Kuppelabstandshalter in drei der sechs (6) Löcher der Kuppel, überspringen Sie dabei jeweils ein Loch. Bohren Sie mit einem 2,5 mm Bohrer durch den Dachanschluss, den Anschlussring und die Röhre, indem Sie die Kuppelabstandshalter als Führung verwenden.

**Wichtig:** Verwenden Sie keinen größeren Bohrer, damit die Schrauben später fest sitzen. Bohren Sie mit schneller Drehzahl und geringstem Druck.

**Schritt 5:** Verschrauben Sie die Kuppel mit dem Dachanschluss, dem Anschlussring und der Röhre mit drei (3) 40 mm langen Schrauben\* durch die Kuppelabstandshalter (Abb. A). Überdrehen Sie die Schrauben nicht.

\* In Gebieten mit Wirbelstürmen von hohen Geschwindigkeiten ist eine spezielle Kuppel zu verwenden. Außerdem sind besondere Montagehinweise zu beachten. Bitte wenden Sie sich in diesen Fällen an die Interferenz Daylight GmbH.



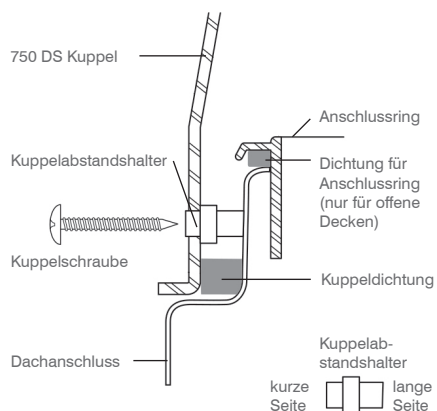
## B Solatube® 750 DS Außenkuppel mit Prismenstruktur

**Schritt 1:** Entfernen Sie den Schutzstreifen der Kuppeldichtung und kleben Sie die Dichtung 5 mm oberhalb der Basis des Dachanschlusses rundherum fest.

**Schritt 2:** Stecken Sie von der Innenseite der Kuppel das kurze Ende von drei (3) Kuppelabstandshaltern in die drei Löcher der Kuppel. Platzieren Sie die Kuppel auf dem Anschlussring. Bohren Sie mit einem 2,5 mm Bohrer durch den Dachanschluss, den Anschlussring und die Röhre, indem Sie die Kuppelabstandshalter als Führung verwenden.

**Wichtig:** Verwenden Sie keinen größeren Bohrer, damit die Schrauben später fest sitzen. Bohren Sie mit schneller Drehzahl und geringstem Druck.

**Schritt 3:** Verschrauben Sie die Kuppel mit dem Dachanschluss, dem Anschlussring und der Röhre mit drei (3) 40 mm langen Schrauben\* durch die Kuppelabstandshalter. Überdrehen Sie die Schrauben nicht.



## C Zweischalige Kuppel\* mit Solatube® 750 DS Außenkuppel mit Prismenstruktur

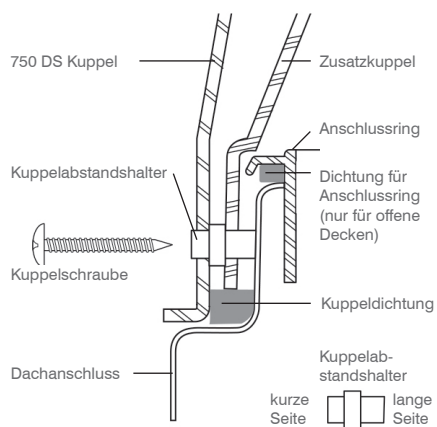
**Schritt 1:** Entfernen Sie den Schutzstreifen der Kuppeldichtung und kleben Sie die Dichtung auf der Basis des Dachanschlusses rundherum fest.

**Schritt 2:** Platzieren Sie die innere Kuppel auf dem Anschlussring so, dass die Kuppel sauber aufliegt. Stecken Sie dann die lange Seite von drei (3) Kuppelabstandshaltern in drei der sechs (6) Löcher der inneren Kuppel, überspringen Sie dabei jeweils ein Loch. Platzieren Sie dann die 750 DS Außenkuppel über der inneren Kuppel, ziehen Sie dabei die obere Kuppel so über die Abstandshalter, dass das kurze Ende der Kuppelabstandshalter in die Löcher der Außenkuppel einrastet. Bohren Sie mit einem 2,5 mm Bohrer durch den Dachanschluss, den Anschlussring und die Röhre, indem Sie die Kuppelabstandshalter als Führung verwenden.

**Wichtig:** Verwenden Sie keinen größeren Bohrer, damit die Schrauben später fest sitzen. Bohren Sie mit schneller Drehzahl und geringstem Druck.

**Schritt 3:** Verschrauben Sie die Kuppeln mit dem Dachanschluss, dem Anschlussring und der Röhre mit drei (3) 40 mm langen Schrauben durch die Kuppelabstandshalter. Überdrehen Sie die Schrauben nicht.

\* In Gebieten mit Wirbelstürmen von hohen Geschwindigkeiten sind besondere Montagehinweise zu beachten. Bitte wenden Sie sich in diesen Fällen an die Interferenz Daylight GmbH.



## 1

Als oberes Rohr kann entweder ein Oberer Bogen (0 - 45°) verwendet werden oder ein Verlängerungsrohr 610 mm. Beide besitzen die Aussparungen, die erforderlich sind, um am Anschlussring befestigt zu werden.

**Schritt 1:** Um eine Verlängerung als Oberes Rohr zu verwenden, fädeln Sie die gegenüberliegenden Seiten der Röhre durch die flachen Auskerbungen am oberen und unteren Ende der Röhre sowie durch die Auskerbung in der Mitte der Röhre (Abb. A + B). Kleben Sie das Alu-Klebeband richtig fest über die gesamte Überlappung der Röhre, arbeiten Sie alle Falten sauber weg. Schrauben Sie drei Schrauben á 10 mm durch den Anschlussring in die Röhre.

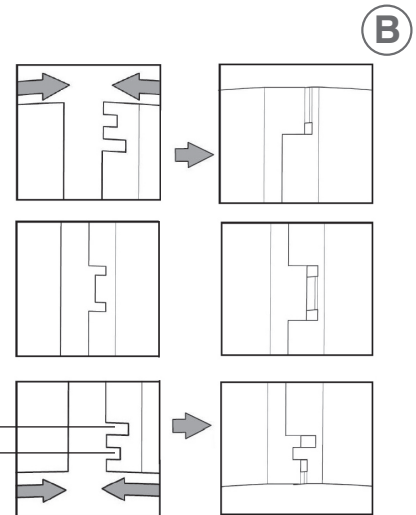
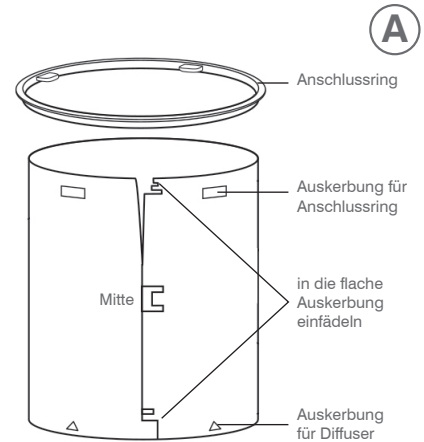
**Schritt 2:** Schieben Sie den Anschlussring über das obere Ende der Röhre, so dass die vier Reiter des Anschlussrings in den entsprechenden Auskerbungen des Verlängerungsrohres einrasten (Abb. A). Kleben Sie das Alu-Klebeband richtig fest rund herum über die Überlappung zwischen Anschlussring und Verlängerungsrohr, arbeiten Sie auch hier alle Falten sauber weg (Abb. C).

**Schritt 3:** Wenn die Installation weitere Verlängerungen oder einen Bogen erfordert, gehen Sie entsprechend der Abbildungen C. Setzen Sie immer den engen Durchmesser des unteren Rohres in das obere Rohr mit einer Mindestüberlappung von 40 mm ein. Schrauben Sie je drei Schrauben á 10 mm von außen in die Überdeckung der Röhren sowie eine in die Längsnaht oberhalb oder unterhalb der Mittelkerbe.



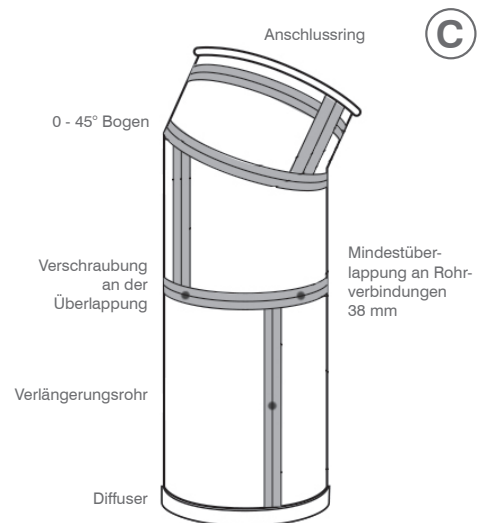
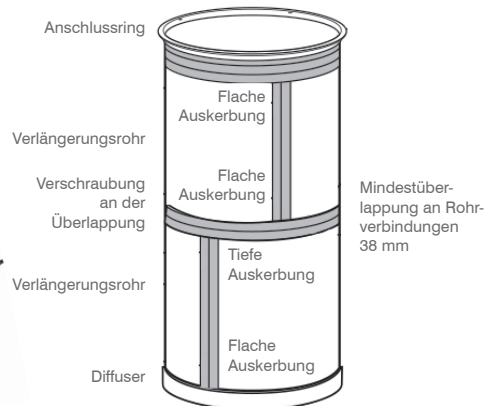
Am unteren Ende der Röhre muss immer ein Verlängerungsrohr sein, das in der flachen Auskerbung zusammengesetzt wurde, da nur das Verlängerungsrohr den Anschluss des Diffusers ermöglicht.

**Hinweis:** Wenn Sie einen 0 - 45° Bogen verwenden, setzen Sie die Baugruppe im Dachanschluss ein. Justieren Sie den Bogen so, dass die folgenden Rohre lotrecht ins Gebäude führen, wenn der Anschlussring sauber auf dem Dachanschluss aufliegt.



Stecken Sie die Rohre zusammen und verkleben Sie auch hier die Nähte mit Alu-Klebeband.

Drücken Sie das Alu-Klebeband an, damit es gut haftet.





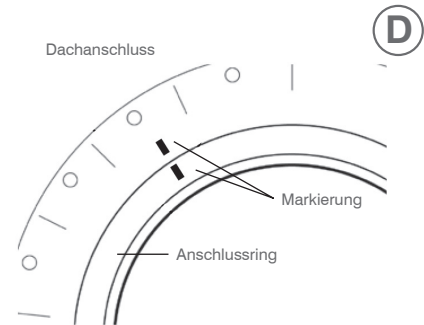
## 2

### Schritt 4:

Markieren Sie zwei korrespondierende Stellen sowohl auf dem Anschlussring und dem Dachanschluss, um das korrekte Wiedereinsetzen zu ermöglichen. Entfernen Sie den Zusammenbau und kleben Sie die Bogenfalze und die Stoßstellen der Rohre mit Alu-Klebeband ab. Schrauben Sie zwei 10 mm Schrauben in die Überlappung (Abb. C).

### Hinweis:

Falls ein enger Bogen erforderlich ist, kann es sein, dass der Bogen erst mit der Röhre gerade ausgerichtet werden muss, bevor er in den Dachanschluss eingesetzt werden kann.



### Installation vom Diffuser bei offenen Decken



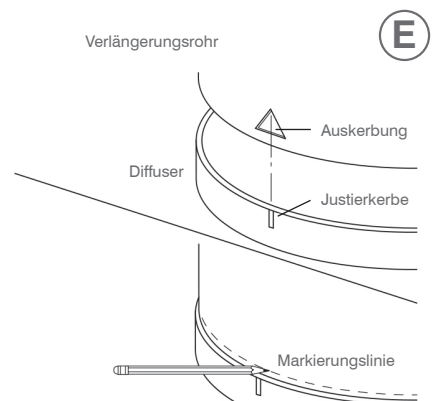
Nur das 610 mm Verlängerungsrohr verfügt über Einkerbungen, in die der runde Diffuser für offenen Hallendecken eingesetzt wird!

**Schritt 5:** Auf dem Außenring des Diffusers befinden sich vier Justierprägungen. Stülpen Sie den Diffuser so auf das Verlängerungsrohr, dass sich die 4 Justierkerben des Diffusers direkt über den trapezförmigen Auskerbungen des Rohres befinden und lassen Sie die Haken des Diffusers in die Auskerbungen einrasten. (Abb. E).

Markieren Sie entlang des Diffuserrandes eine Linie auf dem Rohr mit einem Stift und entfernen Sie den Diffuser anschließend wieder. (Wenn Sie das Rohr leicht eindrücken, entrasten die Haken wieder und Sie können den Diffuser leicht abnehmen)

**Schritt 6:** Ziehen Sie die Schutzfolie von der Diffuserdichtung ab und kleben Sie die Dichtung von der Markierung aus in Richtung Unterkante des Rohres um das Verlängerungsrohr herum. Schneiden Sie die Dichtung so, dass die Enden eng aneinander liegen.

**Schritt 7:** Entfernen Sie die Schutzfolie aus allen Rohrabschnitten. Setzen Sie den Diffuser wieder so auf das Ende des Verlängerungsrohres, dass die Diffuserclips in den trapezförmigen Auskerbungen einrasten. (Abb. F).

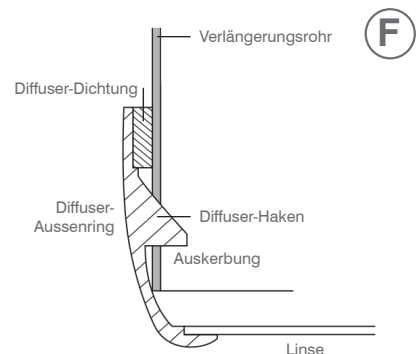


### Dichtung für Anschlussring und endgültige Montage

**Schritt 8:** Entfernen Sie die Abdeckfolie von der Dichtung für den Anschlussring und legen Sie die Dichtung unterhalb vom Rand des Anschlussringes ein. Setzen Sie dann den Anschlussring wieder gemäß Ihrer Markierungen in die Dachanschlussöffnung ein.

**Hinweis:** Die Dichtung des Anschlussringes wird am Dachanschluss nach diesem Schritt haften, bitte entfernen Sie das System danach nicht mehr.

Folgen Sie jetzt den Anweisungen zur Montage der Kuppel.



## 1 Eingehängte Decke

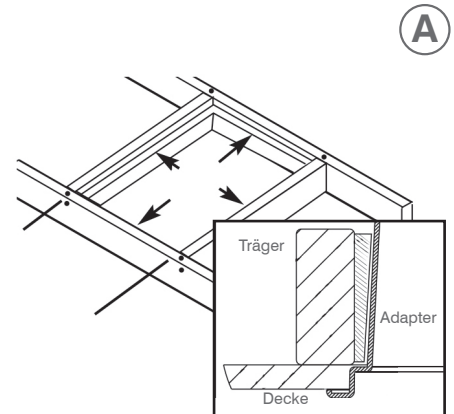
### Schritt 1:

Entfernen Sie die Deckenplatte an der gewählten Stelle. Der Adapter für den quadratischen Diffuser ersetzt eine Deckenfläche von 600 x 600 mm. Wenn Sie den Adapter in ein Deckensystem mit 600 x 1200 mm Paneelen einsetzen wollen, bauen Sie bitte einen 600 mm großen T-Träger ein.

### Geschlossene Decke

### Schritt 1:

Schneiden Sie eine 580 x 580 mm große quadratische Öffnung in die Decke. Setzen Sie den Rand vom Adapter in die Öffnung und unterbauen Sie die Seiten der Öffnung, um einen Umfang von 555 mm x 555 mm zu erreichen (Abb. A).

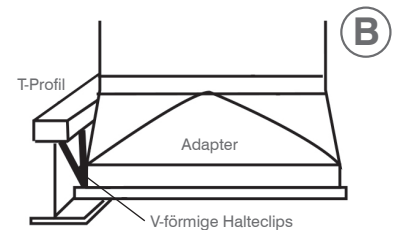


### Montage des Adapters für den quadratischen Diffuser

**Hinweis:** Drehen Sie die Halteclips an dem Rand des Diffusers um den Diffuser entweder einzusetzen oder zu entfernen.

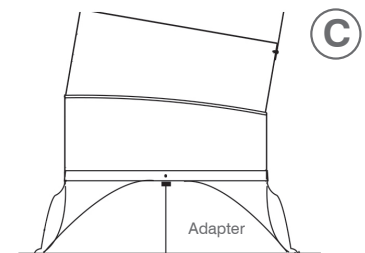
### Schritt 2:

Setzen Sie den Adapter in die herausgenommene Deckenfläche ein. Befestigen Sie den Adapter in der T-Profil Deckenöffnung, indem Sie die 4 V-förmigen Halteclips benutzen. Setzen Sie die Clips, wie in der Abbildung gezeigt so ein, dass sie 50 mm von jeder Ecke des Adapters aus mit dem Scheitelpunkt des V gegen den unteren Rand des Adapters liegen und die 2 Beine gegen den oberen Rand vom T-Profil drücken (Abb. B).



### Schritt 3:

Entfernen Sie die Schutzfolie aus dem Rohr und setzen Sie das Rohr über den runden Abschnitt des Adapters. (Abb. B). Richten Sie den Winkel von dem unteren Bogen so aus, dass er mit dem Deckenausschnitt übereinstimmt (Abb. C).



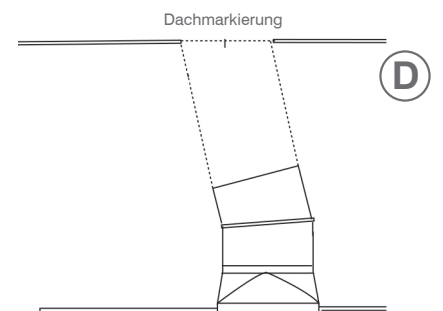
### Geschlossene Decke

### Schritt 2:

Entfernen Sie die Schutzfolie aus dem untersten Rohr und setzen sie das Rohr über den runden Absatz des Adapters (Abb. C). Setzen Sie den Adapter von unten in die Deckenöffnung ein.

### Schritt 3:

Richten Sie den Winkel des unteren Bogens so aus, dass er mit dem Dachausschnitt übereinstimmt (Abb. D). Befestigen Sie ihn mit Hilfe von vier 40 mm Schrauben. Schrauben Sie eine Schraube durch jede Seite des Adapters ca. 15 mm vom unteren Rand aus.



## 2 Installation der Rohre bei geschlossenen Decken

**Hinweis:** Als oberes Rohr kann entweder ein oberer Bogen (0 - 45°) verwendet werden oder ein Verlängerungsrohr 610 mm. Beide besitzen die flachen Ausparungen, an denen das Rohr mit am Dachanschluss befestigt werden kann.

### Schritt 4:

Wenn Sie einen Bogen als oberstes Rohr verwenden, schieben Sie den Dachanschlussring über das Rohrende und lassen die vier Pinne in die Auskerbungen einrasten. Kleben Sie Alu-Klebeband über Ring und Rohr (Abb. E).

**Schritt 5:** Wenn ein zusätzliches vertikales Rohr erforderlich ist um den oberen Bogen mit dem unteren Bogen in eine Linie zu bringen, nutzen Sie bitte ein Verlängerungsrohr als oberstes Rohr (Abb. F). Formen Sie eine Röhre mit weitem Durchmesser, indem Sie die gegenüberliegenden Seiten der Röhre durch die flachen Auskerbungen am oberen und unteren Ende der Röhre sowie durch die Auskerbung in der Mitte der Röhre fädeln (Abb. G). Schieben Sie den Dachanschlussring über das Rohrende mit den flachen Auskerbungen und lassen die vier Pinne in die Auskerbungen einrasten. Kleben Sie Alu-Klebeband richtig fest über die senkrechte Naht und über den Anschlussring, arbeiten Sie alle Falten sauber weg. Installieren Sie den Bogen an das untere Ende des Verlängerungsrohres.

### Schritt 6:

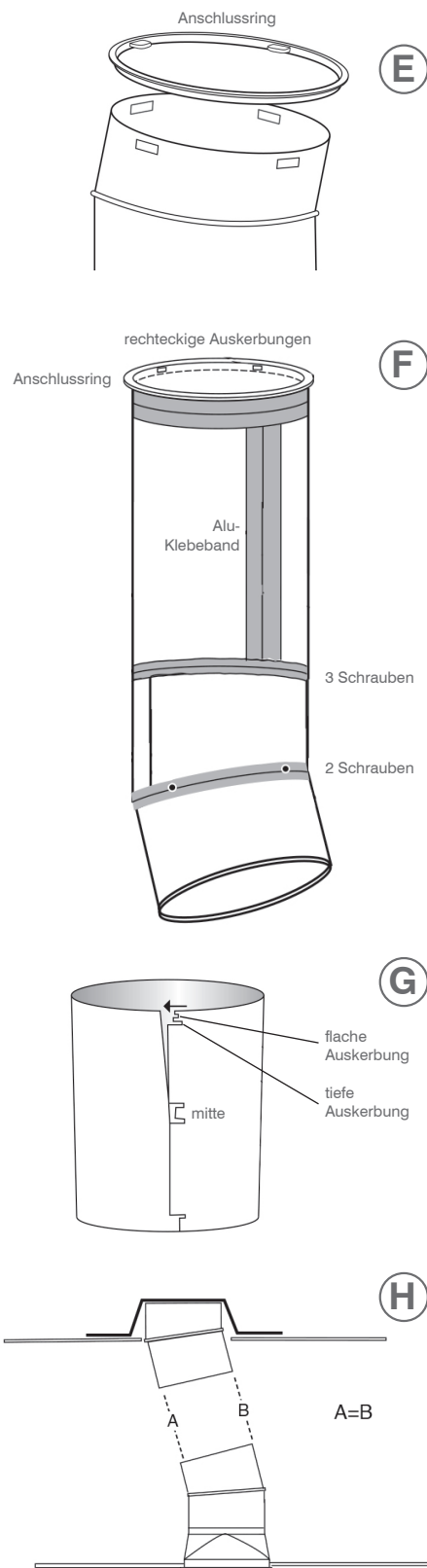
Setzen Sie den oberen Teil der Rohrkonstruktion in den Dachanschluss und drehen Sie den Bogen/die Bögen so, dass die spätere Rohrführung gewährleistet ist. Messen Sie die Länge zwischen den beiden Rohrenden. Die beiden seitlichen Längen (A und B) sollten gleich lang sein (Abb. H). Auch der untere Bogen kann ausgerichtet werden, um gleiche Längen zu erreichen. Notieren Sie die Länge, um später die Anzahl der Verlängerungsrohre zu bestimmen.

### Schritt 7:

Entfernen Sie die oberen Teil der Rohrkonstruktion. Kleben Sie bitte alle Bogenfalze und die vertikalen und horizontalen Stöße der Systeme mit dem Alu-Klebeband luftdicht ab. Schrauben Sie zwei 10 mm Schrauben von außen in die Falz von jedem Bogen.



Wenn Sie den Dachanschluss dämmen, bringen Sie bitte jetzt die Dämmung rund um die innen liegenden Wände des Dachanschlusses an, bevor Sie den zusammengebauten oberen Bogen einsetzen.



**3**

**Zusammenbau der Verlängerungsröhren**

**Schritt 10:**

Rechnen Sie 100 mm zu der in Schritt 7 gemessenen Länge hinzu. Diese 100 mm Länge werden benötigt für das Hineinschieben in das untere Rohr (50 mm) und in das obere Rohr (50 mm). Berechnen Sie jetzt die Anzahl der benötigten Verlängerungsröhren unter Berücksichtigung von je 50 mm Überlappung pro Röhre.

**Schritt 11:**

Die Verlängerungsröhren haben an beiden Enden flache und tiefe Auskerbungen (Abb. G). Fädeln Sie die Röhren so ein, dass am oberen Ende ein weiterer Durchmesser entsteht (flache Auskerbungen nutzen) und am unteren Ende ein kleinerer Durchmesser (tiefe Auskerbungen nutzen). Fädeln Sie dabei die Röhrenseiten auch immer durch die Auskerbungen in der Mitte der Röhre! Nach Bildung der Röhre kleben Sie alle Nähte mit Alu-Klebeband ab und arbeiten Sie alle Falten sauber weg. Entfernen Sie die Schutzfolie aus dem Inneren der Röhre bevor Sie diese befestigen. Falls nötig, können Sie eine Röhre auf die benötigte Länge kürzen. Falls Sie eine Röhre abgeschnitten haben, beachten Sie bitte, immer das fabrikfertige Ende der Verlängerungsröhre nach unten auszurichten.

**Schritt 12:**

Entfernen Sie die Schutzfolie aus dem Inneren der Röhre. Schieben Sie das breite Ende der Röhre so über das obere Rohr, dass die Röhre mindestens 40 mm überlappen. Schieben Sie die Verlängerungsröhren ggf. weiter ineinander, um die gewünschte Länge zu erreichen. Der größere Durchmesser der Röhre ist immer oben! Verkleben Sie das Alu-Klebeband fest über jede Überlappung und schrauben Sie je drei Schrauben á 10 mm von außen in die Überdeckung der Röhren sowie eine in die Längsnaht oberhalb oder unterhalb der Mittelkerbe (Abb. I).

**Installation des Systems**

**Schritt 13:**

Führen Sie die komplette Einheit durch den Dachanschluss und senken Sie sie herab bis zum unteren Rohrsegment. Richten Sie die obere Röhre so aus, dass der Anschlussring gleichmäßig auf dem Dachanschluss aufliegt. Markieren Sie zwei Stellen auf Anschlussring und Dachanschluss, so dass Sie beim erneuten Einsetzen den Anschlussrings wieder exakt in die gleiche Position drehen können. Entfernen Sie den Zusammenbau wieder und verkleben Sie Bogennähte und Anschlussnähte. Schrauben Sie zwei 10 mm Schrauben von außen in die Bogennaht (Abb. J). Setzen Sie den Zusammenbau in den Dachanschluss ein, gemäß ihrer zwei Markierungen.

**Fertigstellung des Montage-Adapters für quadratische Diffuser**

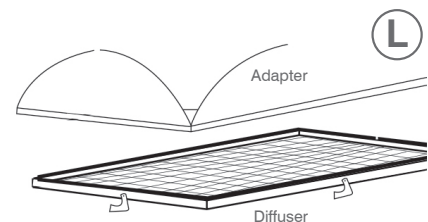
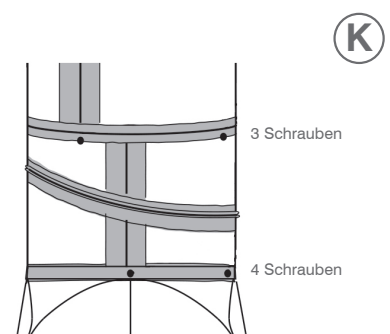
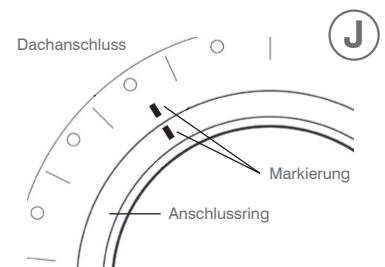
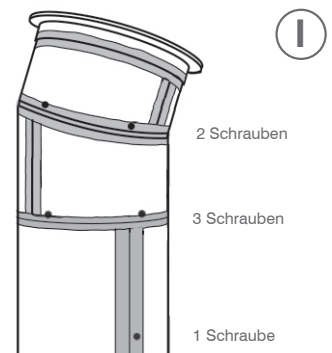
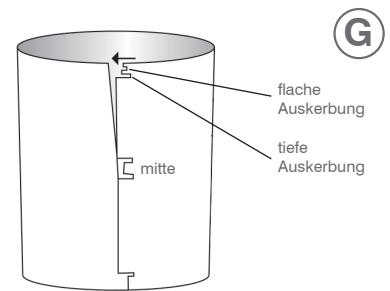
**Schritt 14:**

Verkleben Sie den unteren Bogen und die Verlängerungsrohrnähte. Verkleben Sie den Adapter mit dem untersten Rohr. Schrauben Sie drei 10 mm Schrauben von außen in die überlappenden Röhrennähte. Schrauben Sie vier 40 mm Schrauben von außen in die Überlappung von Röhre und Adapter (Abb. K).

**Montage des Diffusers**

Setzen Sie den Diffuser in den Adapter und befestigen Sie ihn, indem Sie die Halteclips in die vorgesehen Einbuchtungen schieben (Abb. L).

**Hinweis:** In Gebieten mit Wirbelstürmen von hohen Geschwindigkeiten verwenden Sie bitte die Dichtung für den Anschlussring. Entfernen sie den Schutzklebestreifen und befestigen Sie die Dichtung auf der Unterseite des Anschlussrings.



---

## Hinweise zum Solatube® System | Pflege

---

Herzlichen Glückwunsch zum Erwerb Ihres Solatube® Tageslichtsystems. Jahrelang wird Ihnen der SolaMaster natürliches Licht in Ihre Räume leiten. Sollten dennoch irgendwann Probleme mit Ihrem System auftreten, reinigen Sie Ihre Anlage bitte entsprechend dieser Anleitung:

**Reinigung:** Um den Diffuser der Solatube® 330 DS-C oder 750 DS-C zu entfernen, ziehen Sie die Haken herunter und der Diffuser kommt Ihnen entgegen. Reinigen Sie den Diffuser mit einem weichem Stofftuch. Um den Diffuser wieder zu befestigen bringen Sie den Diffuser zurück in den quadratischen Adapter und drücken Sie die Haken wieder nach oben. Verwenden Sie keine Reinigungsmittel.

Bei den Solatube® 330 DS-O oder 750 DS-O ist das Entfernen des Diffusers etwas komplizierter. Fordern Sie hierfür eine Anleitung bei der Interferenz Daylight GmbH an.

**Ausbau:** Für die Demontage des Solatube® Tageslichtsystems sind diverse Bedingungen zu beachten. Um eine saubere Demontage und Wiederverwendbarkeit zu gewährleisten, wenden Sie sich bitte an die Interferenz Daylight GmbH oder Ihren Solatube® Monteur.