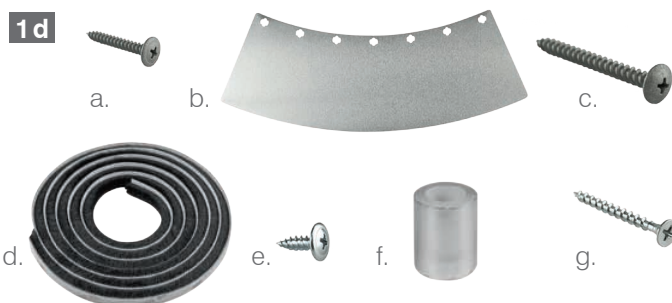




Teilleiste		Art.-Nr.:	Art.-Nr.:
		160 DS	290 DS
1	Grundeinheit bestehend aus	103002	103363
1 a	Prismenkuppel mit Raybender 3000-Technologie		
1 b	Dachanschluss-Rohr bestehend aus: Kuppelring, Kuppelringdichtung, Dachanschluss-Rohr mit Winkeladapter 0-30°, (ca. 30 cm)		
1 c	Deckenanschluss-Rohr bestehend aus: Deckenanschluss-Rohr mit Winkeladapter 0-30°, (ca. 30 cm) Deckenring		
1 d	Zubehörset		
2	Zweischalige Kuppel	100234	100410
3	Dachanschlüsse (siehe nächste Seite)		
4.1	Verlängerungsrohr starr 400 mm benötigtes Alu-Klebeband: 160 DS = 1,20 m, 290 DS = 1,50 m	100058	100276
4.2	Verlängerungsrohr starr 600 mm benötigtes Alu-Klebeband: 160 DS = 1,40 m, 290 DS = 1,70 m	100061	100289
4.3	Bogen stufenlos 0-90°, ca. 600 mm (Klebeband inkl.)	100074	100292
5	Dampfdichte Anschlussmanschette	100221	100423
6	Tageslichtdimmer	100609	100612
7 a	Beleuchtungseinsatz E27	100191	100407
7 b	Beleuchtungseinsatz LED (notwendiger Treiber siehe Montageanleitung Beleuchtungseinsatz LED)	104757	102937
8	Innerer Diffuser	103347	103392
9	Äußerer Diffuser (siehe nächste Seite)		
10	Alu-Klebeband 5,5 m x 5 cm	100700	100700

\* nicht in der Grundeinheit enthalten

Inhalt des Zubehörset		Anzahl
1 d	a. Schrauben für die Kuppel - # 5 x 35 mm	5
	b. Nordlicht-Reflektor (siehe Seite 6)	1
	c. Schrauben für Dachanschluss - # 5 x 51 mm	8
	d. Thermische Trennung	1
	e. Schrauben für Rohrüberdeckung - # 4 x 17 mm	10
	f. Alu-Klebeband – Rolle zu 5,5 m	1
	g. Trockenbauschrauben - # 4 x 40 mm	4



## Dachanschlüsse |

Ziegeldach  
Beton/Tonziegel



160 DS 100120  
290 DS nicht verfügbar

Universal



160 DS 100117  
290 DS 100335

Universal für Dach-  
neigung 23°-25°



160 DS 100104  
290 DS 100322

Universal ECO  
(Passivhaus)



160 DS 104975  
290 DS 105066

DA mit Flansch für  
Dachneigung 23°-25°



160 DS 100087  
290 DS 100319

Dachanschluss  
mit Flansch



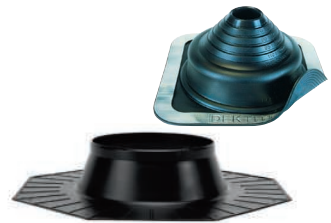
160 DS 100090  
290 DS 100306

Flachdachanschluss  
ECO (Passivhaus)



160 DS 104988  
290 DS 105082

Trapezblech -  
nur bis 40 mm Sickenhöhe



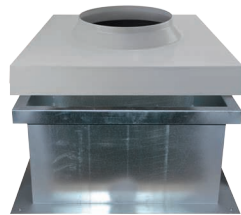
Für den Einbau im Trapezblech  
wird der Dachanschluss mit  
Flansch zusammen mit der  
Trapezblechmanschette ver-  
wendet:  
160 DS 100090 + 100856  
290 DS 100306 + 100869

quad. Abdeckhaube  
mit Holzunterbau



160 DS nicht verfügbar  
290 DS 100931 + 105659  
105662

quad. Abdeckhaube  
mit Metallunterbau



160 DS nicht verfügbar  
290 DS 100931 + 100843

Kupferstehfalz



Kupfer 150 mm hoch  
160 DS 101455  
290 DS 101497  
Kupfer 300 mm hoch  
160 DS 101468  
290 DS 101501

Zinkstehfalz



Zink 150 mm hoch  
160 DS 101439  
290 DS 101471  
Zink 300 mm hoch  
160 DS 101442  
290 DS 101484

## Zubehör für Dachanschlüsse |



Aufdachverlängerungen für Dachanschlüsse z. B.  
160 DS (10 cm hoch) 100885  
290 DS (10 cm hoch) 100351  
andere Höhen auf Anfrage

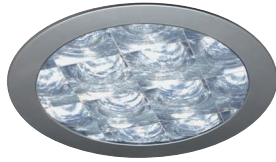
# Diffuser |

Vusion



mit weißem Zierring  
 160 DS 103318  
 290 DS 103376  
 in VA-Optik  
 160 DS 103334  
 290 DS 103695

OptiView



mit weißem Zierring  
 160 DS 103321  
 290 DS 103389  
 in VA-Optik  
 160 DS 103682  
 290 DS 103709

OptiView Design



mit Glaszierscheibe  
 160 DS 103969  
 290 DS 104089

Diffuser mit Acryl-  
 blende\*



mit Vusion-Prisma  
 160 DS 101325  
 mit OptiView-Linsen  
 160 DS 101341

VividShade



mit Glaszierscheibe  
 290 DS 104021

QuadraFrost



mit Glaszierscheibe  
 290 DS 103972

TierDrop



mit Glaszierscheibe  
 160 DS 103956  
 290 DS 104076

JustFrost



mit Glaszierscheibe  
 160 DS 103943  
 290 DS 104063

Quadr. Diffuser  
 Frosted\*



mit Glaszierscheibe  
 160 DS 105604  
 290 DS 105620

Quadr. Diffuser  
 OptiView\*

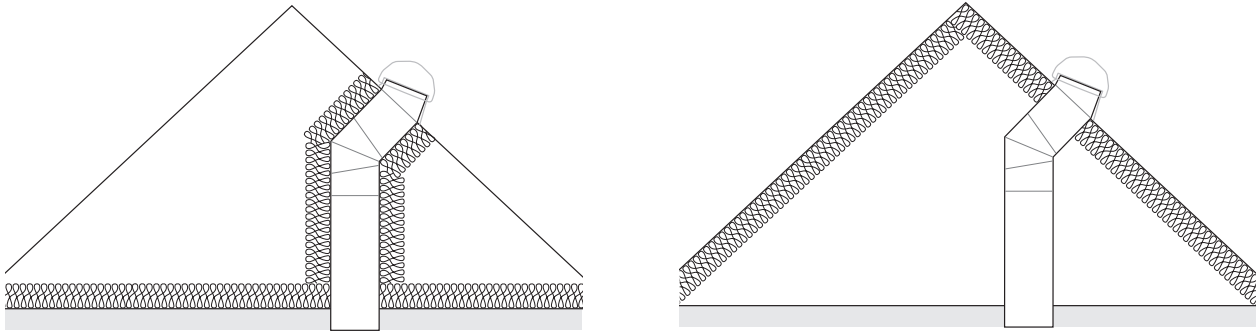


160 DS 105617  
 290 DS 105633

\* mit spezieller Grundeinheit

## Dämmung |

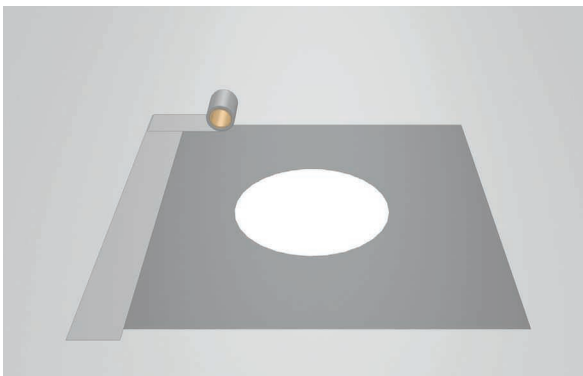
Das Rohr muss nur im nicht gedämmten Gebäudeabschnitt mit gleichwertiger Dämmung (U-Wert) der allgemeinen Dämmmaterialien gedämmt werden. (Die Kuppel soll im Winter das kälteste Bauteil sein).



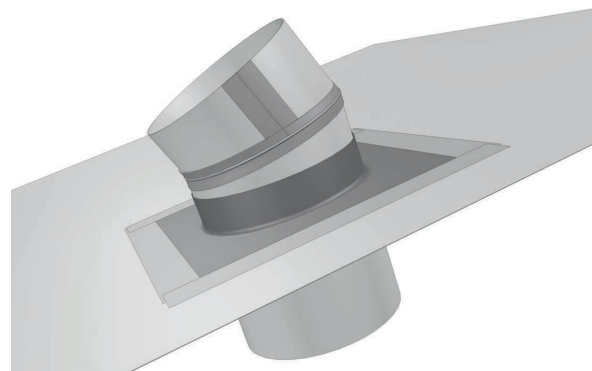
Kein Einbau in Carports. Einbau nur in geschlossenen Räumen.

## Dampfdichte Anschlussmanschette | Montageanleitung

- 1** Kleben Sie die dampfdichte Anschlussmanschette mit geeignetem Klebeband an die Dampfsperre an.



- 2** Stecken Sie das Rohr durch die dampfdichte Anschlussmanschette.



Bei jeder Durchdringung der Dampfsperre sind die Rohre fachgerecht an die Dampfsperre anzuschließen. Wir empfehlen die Verwendung der optional erhältlichen dampfdichten Anschlussmanschette.

**1** Markieren Sie die Position an Decke und Dach zwischen Trägern und Sparren. Schneiden Sie das Deckenloch aus. Mindestabstand zwischen Mitte des Nagellochs und Balken 140 mm für 160 DS und 190 mm für 290 DS.

140 mm 160 DS  
190 mm 290 DS

Draht Träger

160 DS - Ø 270-275 mm  
290 DS - Ø 370-375 mm

**Die Montage des Dachanschlusses ist abhängig vom Dachanschlusstyp.  
Die Anleitung liegt der Komponente bei.**

**2** Richten Sie den Kuppelring so aus, dass die Membrane in Traufrichtung ausgerichtet ist.

Membrane

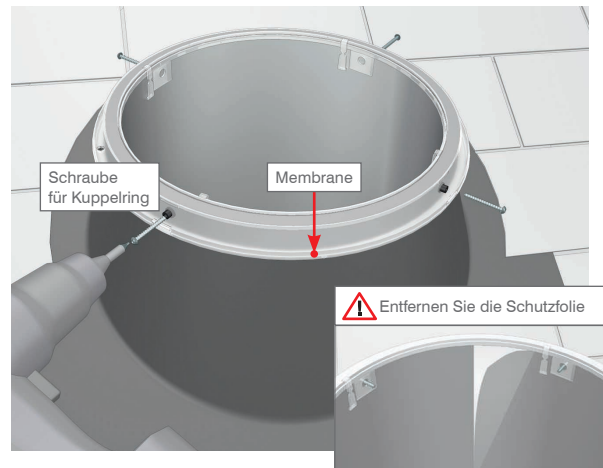
**3** Richten Sie den Winkel des Dachanschluss-Rohres passend zur Deckenöffnung aus.

**4**

Entfernen Sie das Dachanschluss-Rohr wieder und kleben Sie alle Nähte ab.

**5**

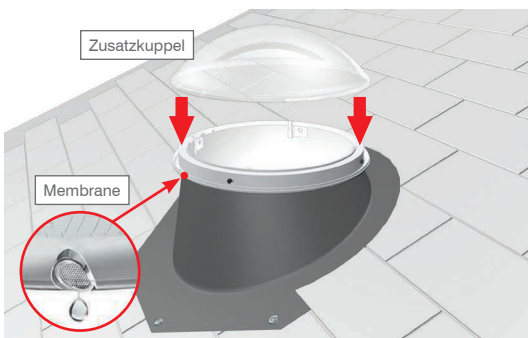
Befestigen Sie das Dachanschluss-Rohr am Dachanschluss.

**6**

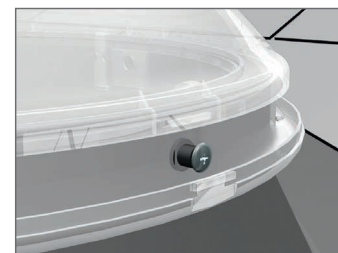
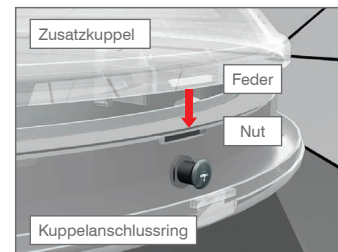
Optional: Montage der inneren Kuppel

Die Zusatzkuppel ist zwingend zu verwenden:

- bei Rohrlängen bis 1 Meter Länge
- in Starkwindzonen
- bei Passivhäusern



Platzieren Sie die zweite Kuppel mit der Feder exakt oberhalb der Nut des Kuppelanschlussrings und üben Sie, nachdem alle 4 Federn und Nuten aufeinander ausgerichtet sind, einen starken Druck von oben auf die Kuppel aus, bis sie hörbar einrastet. Kontrollieren Sie den sicheren Verschluss von Nut und Feder an allen vier Rastpositionen.

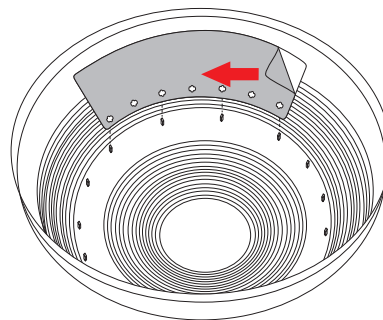
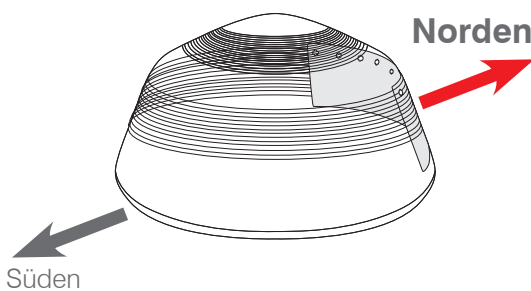


**Wenn Sie die Montage nicht komplett abschließen können, empfehlen wir die innere Kuppel erst später einzusetzen.**

**7**

Anbringung des Nordlichtreflektors (falls erforderlich).

Der Nordlichtreflektor sollte nur auf steilen nach Norden ausgerichteten Dächern oder bei Wandebauten verwendet werden.



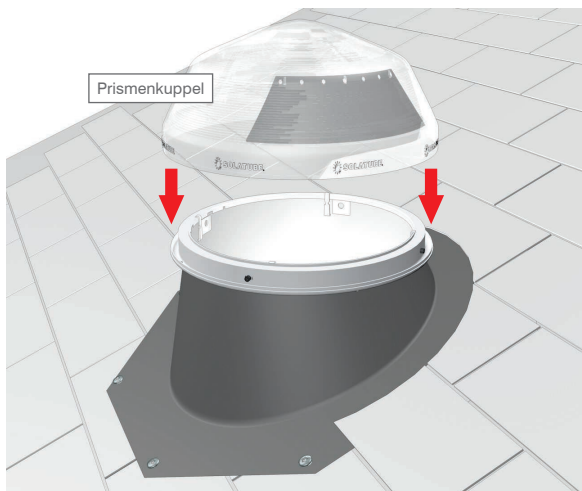
**Achtung:**  
Entfernen Sie die Schutzfolie.

Setzen Sie die äußere Kuppel lose auf den Kuppelanschlussring auf und halten Sie den Nordlichtreflektor von außen an die Kuppel, so dass er im Norden der Kuppel sitzt und die südlichen Sonnenstrahlen in den Solatube einlenkt. Markieren Sie die Position des Nordlichtreflektors, nehmen Sie die Kuppel ab und setzen Sie den Nordlichtreflektor von innen in die Kuppel in die vorhandenen Haltestege ein.



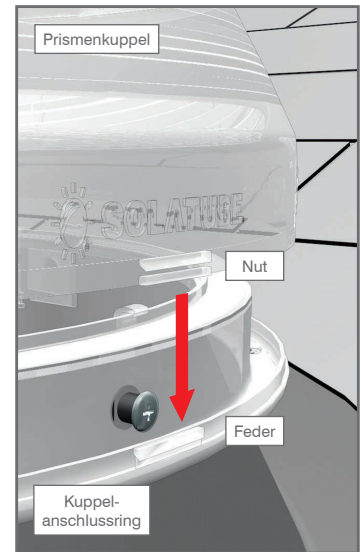
**8**

## Montage der Prismenkuppel

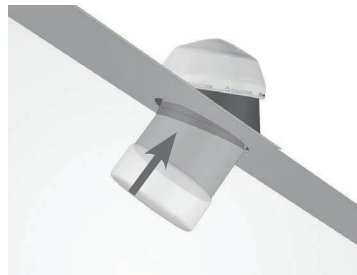


Platzieren Sie die Prismenkuppel mit der Nut exakt oberhalb der Feder des Kuppelanschlussrings und üben Sie, nachdem alle Nuten und Federn aufeinander ausgerichtet sind, einen starken Druck von oben auf die Kuppel aus, bis sie hörbar einrastet.

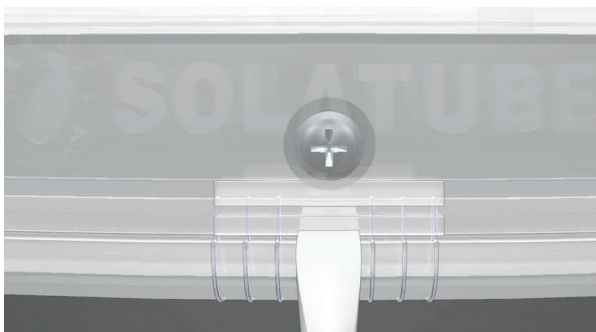
**Kontrollieren Sie den sicheren Verschluss von Nut und Feder an allen vier Rastpositionen.**

**8a**

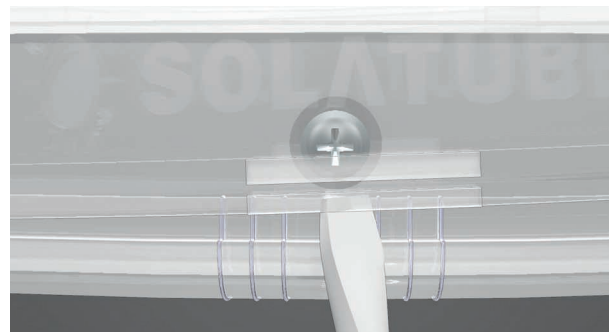
Sie können die Montage hier unterbrechen, wenn die Decke noch nicht fertiggestellt ist. In diesem Fall ist das Dachanschlussrohr mit einer Tüte luft- und staubdicht zu verschließen.

**8b**

Bei der Montage des Solatube in zwei Bauabschnitten ist das System nach Fertigstellung zu entlüften. Dazu wird die Kuppel für einige Minuten bei trockener Witterung entfernt.



Schieben Sie einen Schraubenzieher in einen der vier Schlitzte am unteren Kuppelrand ein.



Drehen Sie den Schraubenzieher vorsichtig bis sich die Kuppel aus der Arretierung löst. Drücken Sie dabei die Kuppel etwas nach oben weg.

**Vorsicht:**

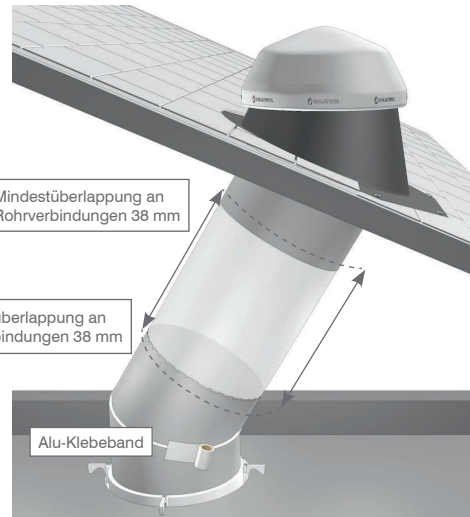
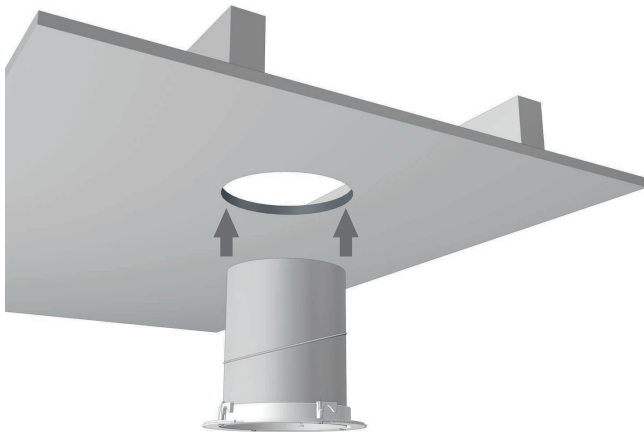
Ein zu starkes Verdrehen des Schraubenziehers kann den Kuppelring zerstören.

**Die Montageanleitung zum optionalen Dimmer-Einbau liegt der Komponente bei.**

**9**

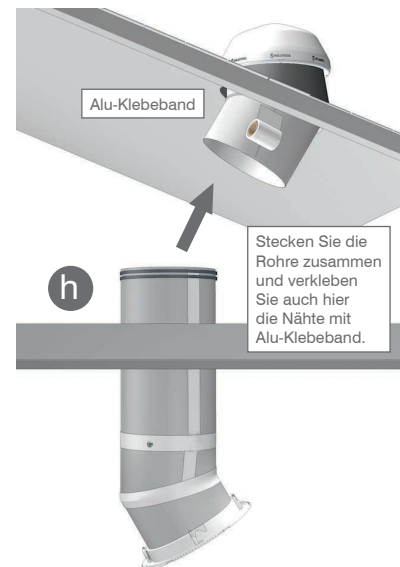
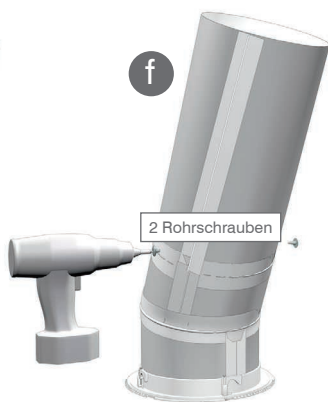
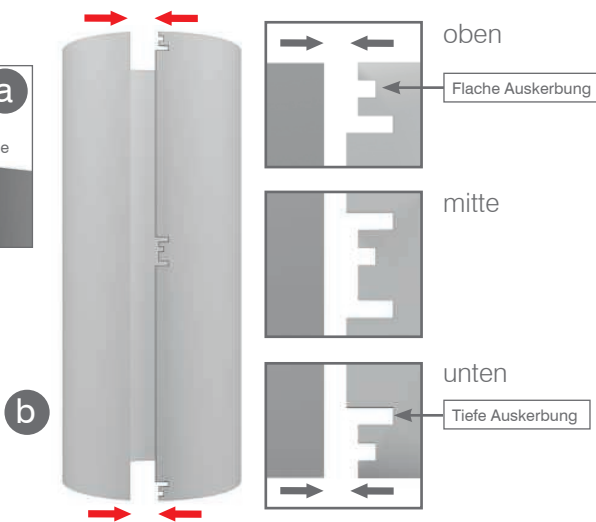
Setzen Sie das Deckenanschluss-Rohr ein.

Richten Sie das Deckenanschluss-Rohr aus, und messen Sie das Rohrstück.

**10**

Zusammenbauen und Montieren des Verlängerungsrohrs

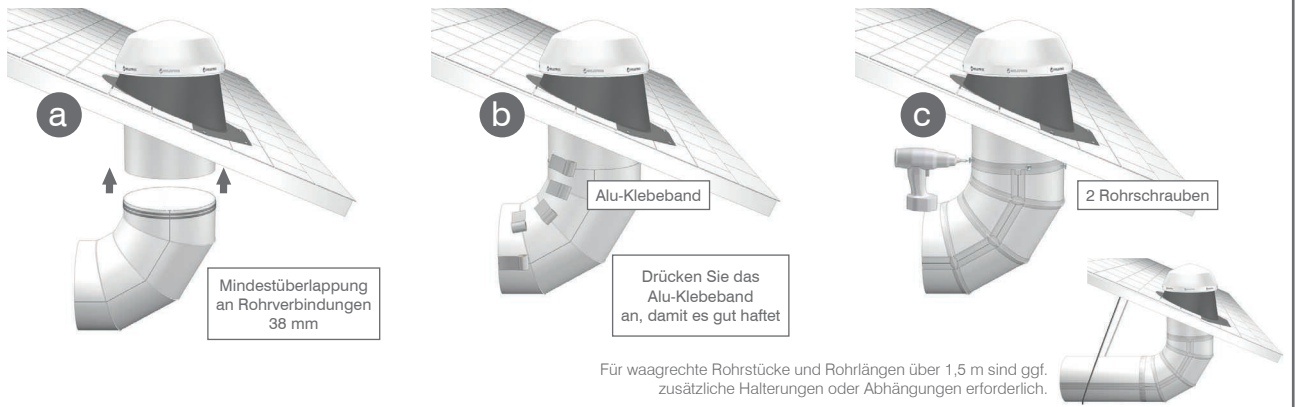
Formen Sie mit Hilfe der Nuten ein konisches Rohr.





**11****0 - 90° Bogen montieren**

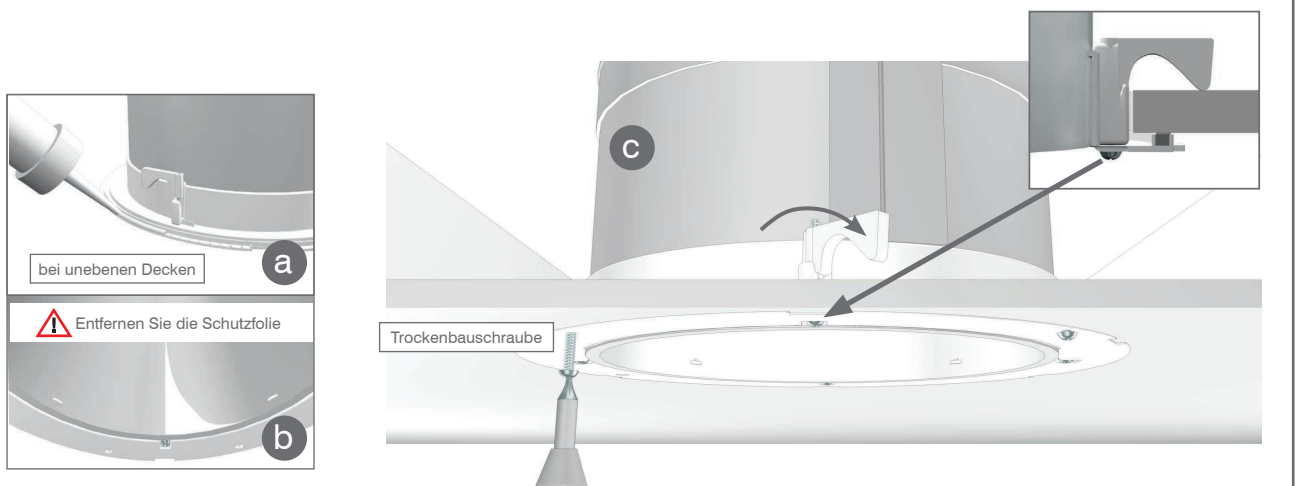
Durch Verdrehen der einzelnen Segmente können Sie einen bis zu 90° Bogen ausrichten!  
Die Montage am Deckenanschluss-Rohr ist nicht vorgesehen. (Falls erforderlich hilft Ihnen unsere techn. Abteilung weiter).



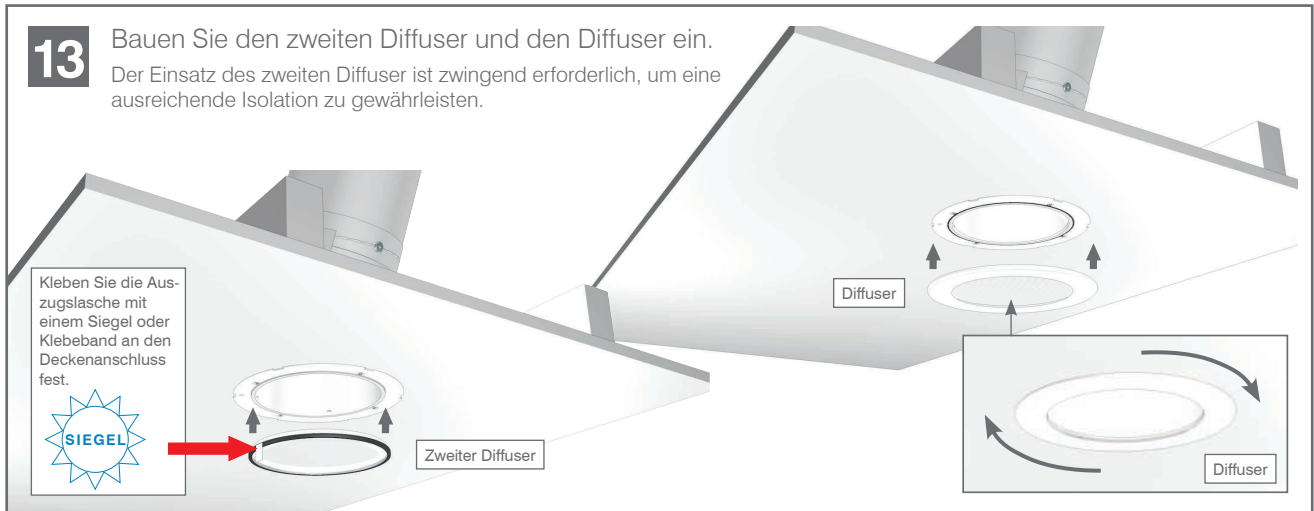
**Die Montageanleitung zum optionalen Beleuchtungseinsatz liegt der Komponente bei.**

**12****Befestigung an der Decke**

Sollten die Befestigungsklammern nicht sicher an der Decke greifen, verwenden Sie Trockenbauschrauben.  
Tragen Sie bei unebenen Decken eine Silikonschicht auf den Deckenring auf, um den Luftstrom zu unterbinden.

**13****Bauen Sie den zweiten Diffuser und den Diffuser ein.**

Der Einsatz des zweiten Diffuser ist zwingend erforderlich, um eine ausreichende Isolation zu gewährleisten.



**Fertig. Jetzt können Sie die Vorteile Ihres Solatube-Tageslichtsystems genießen.**



**Beginnen Sie erst mit der Montage, nachdem Sie die vollständige Anleitung einschließlich dieser Warnhinweise durchgelesen haben. (Die Verwendung von Materialien oder Methoden, die nicht von Solatube zugelassen sind, führen zum Erlöschen der Garantie.)**

Solatube (Verkäufer) übernimmt keinerlei Verantwortung oder Verpflichtung für die Nichtbeachtung geltender Gesetze, Verordnungen, Bau-, Energie-, Feuer-, Elektrischen- und Sicherheitsrichtlinien, Dachgarantien und angemessenen Sicherheitsvorkehrungen durch Architekten, Lieferanten, Monteure oder Gebäudeinhaber. Die Montage dieses Produkts sollte nur von Personen vorgenommen werden, die für den Umgang mit den für die Montage nötigen Werkzeugen und der nötigen Ausstattung qualifiziert sind. Schützen Sie während der Montage sich selbst sowie alle anderen Personen und Objekte. Sollten Sie Zweifel hinsichtlich Ihrer Fähigkeiten und Kompetenz haben, wenden Sie sich bitte vor Beginn an eine qualifizierte Fachperson.

#### **Die Montage erfolgt auf eigene Gefahr!**

Die Montage von Solatube-Produkten kann gefährlich sein und birgt das Risiko von Tod, Verletzung und Sachschaden. Das Gefahrenrisiko umfasst folgende Bereiche, ist jedoch nicht auf sie beschränkt:

- **Während der Montage können die reflektierenden Rohre des Solatube-Tageslichtbeleuchtungssystems das Sonnenlicht bündeln und dadurch große Hitze oder einen Brand verursachen. Entfernen Sie den Schutzfilm erst nach dem Einbau der Teile. Lassen Sie vor und während der Montage die Rohre nicht unbeaufsichtigt oder in Kontakt mit brennbaren Materialien, insbesondere nicht bei direkter Sonneneinstrahlung. Vermeiden Sie Hautverbrennungen.**
- Blechränder können scharf sein. Benutzen Sie während der ganzen Montage Schutzhandschuhe, um Schnittwunden zu vermeiden.
- Die Montage von Solatube-Tageslichtbeleuchtungssystemen erfordert das Klettern und Arbeiten in gefährlichen Höhen, darunter auch auf Leitern, Baugerüsten, Dächern und Dachböden. Ein Sturz oder fallende Gegenstände können zu Tod, Verletzungen und Sachschäden führen. Gehen Sie zur Verringerung des Risikos einer versehentlichen Verletzung extrem vorsichtig vor und treffen Sie unter anderem folgende Maßnahmen:
  - Halten Sie das Gebiet unterhalb Ihres Arbeitsbereichs von Personen, Tieren oder anderen Objekten frei.
  - Vermeiden Sie das Arbeiten auf glatten oder nassen Oberflächen.
  - Benutzen Sie Schuhe, die für ausgezeichneten Halt sorgen.
  - Verwenden Sie nur tragfähige, stabil aufgestellte Leitern.
  - Arbeiten Sie nur bei windstillem, trockenem Wetter.
  - Vergewissern Sie sich, dass sich Ihr Gewicht jederzeit auf einwandfrei tragfähiger Fläche befindet, wenn Sie auf dem Dachboden sind; Trockenbaumaterial ist nicht dafür gedacht, das Körpergewicht eines Menschen zu tragen.
- Zur Verringerung des Risikos von Feuer, Stromschlag und Verletzungen sollten beim Gebrauch elektrischer Werkzeuge stets grundlegende Sicherheitsmaßnahmen getroffen werden; dazu zählt das ständige Tragen einer Schutzbrille oder eines anderen geeigneten Augenschutzes; auch ist dafür zu sorgen, dass der Arbeitsbereich frei von Stromkabeln, Gas- und Wasserleitungen oder anderen Hindernissen ist.
- Beim Arbeiten auf dem Dachboden oder in anderen staubigen Bereichen empfiehlt sich zur Vermeidung von Lungenreizungen der Gebrauch einer Atemschutzmaske. Vor der Rohrmontage ist unbedingt auf eine staubfreie Umgebung zu achten. Dachböden können dunkel und eng sowie extremen Temperaturen ausgesetzt sein. Geben Sie Acht auf scharfe, vorstehende Gegenstände. Führen Sie die Montage nicht ohne eine Person durch, die sich in Ihrer Hörweite befindet oder nahe genug ist, um Ihnen zu Hilfe zu kommen, falls nötig.
- Das Solatube-Tageslichtsystem ist nicht dafür gedacht, das Gewicht eines Menschen, von Werkzeugen oder anderen Gegenständen zu tragen. Das Gehen oder Ablegen von Gegenständen auf dem System könnte zu Verletzungen oder Sachschäden führen. Bei zerbrochener bzw. gesprungener Kuppel oder einer anderweitigen Beschädigung des Produkts kann die strukturelle Belastbarkeit verringert sein; in einem solchen Fall sollte das System umgehend repariert werden. Weichen Sie zur Gewährleistung eines sicheren Einbaus und Gebrauchs nicht von dieser Montageanleitung ab.

#### **Montagetipps**

- Veranschlagen Sie für den Einbau einer kurzen Einheit mindestens zwei Stunden, insbesondere, wenn dies Ihre erste Montage ist.
- Für bestmögliche Ergebnisse empfiehlt es sich, alle Aufkleber, Dichtungen und Klebebänder auf trockener Oberfläche und bei einer Mindesttemperatur von 20 °C anzubringen.
- Schalten Sie tagsüber alle Lichter im Raum aus, um zu sehen, wie viel Tageslicht durch die Fenster einfällt, und so die beste Position für das Solatube-Tageslichtbeleuchtungssystem festlegen zu können. Wenn Sie einen bestimmten Bereich beleuchten wollen, platzieren Sie das System über diesen Bereich und nicht in die Raummitte. So vermeiden Sie es, dass der gewünschte Bereich im Schatten von großen Gegenständen im Raum liegt.
- Vermeiden Sie Dachbereiche, die im Schatten von Bäumen, Firsten und Kaminen oder neben Wasserabflussmulden und Regenrinnen liegen; ebenso wie Dachbereiche mit Hindernissen wie Gas-, Wasser- oder Abflussleitungen, Lüftungskanälen, Belüftungs- oder Heizungs-schächten, oder Heizungs-, Lüftungs-, oder Klimatisierungsanlagen. Vergewissern Sie sich, dass das Dach dafür geeignet ist, eine Montage zu überstehen, ohne dass seine wasserdichten Eigenschaften beeinträchtigt oder die Gebäudestruktur geschwächt werden.
- Das Klebeband enthält einen druckempfindlichen Klebstoff und muss deshalb fest angedrückt werden, um eine dauerhafte Haftung zu gewährleisten. Es dient ausschließlich zum luftdichten Abkleben der Rohre, nicht als mechanische Befestigung. Verwenden Sie hierfür Überdeckungs-schrauben.

#### **Demontage**

Solatube-Produkte müssen mit besonderer Vorsicht behandelt werden, wenn sie für eine Dachneueindeckung entfernt werden. Hinweise zum ordnungsgemäßen Abbau und der erneuten Montage finden Sie in den Solatube-Empfehlungen für Dachneueindeckungen.

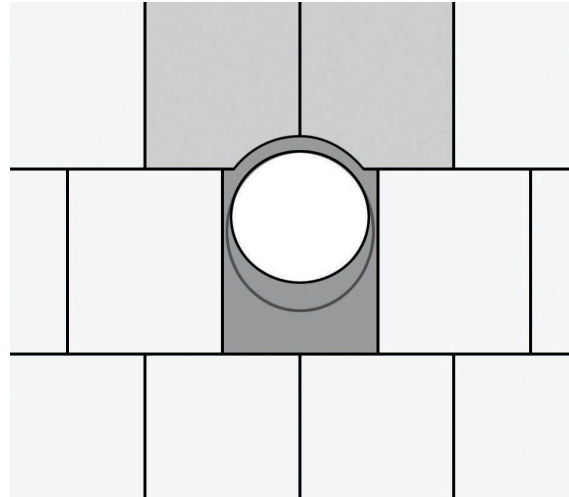
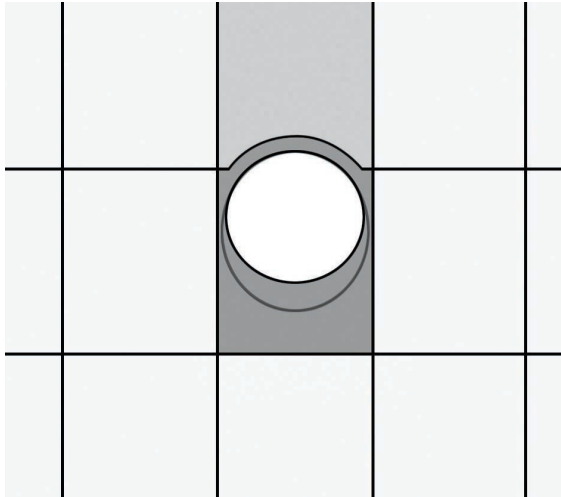
#### **Montageanleitung gilt nur für Deutschland**

Die Interferenz Daylight GmbH hat die Generalvertretung für Solatube Tageslichtsysteme in Deutschland. Bei der Erstellung dieser Montageanleitung haben wir die klimatischen und baurechtlichen Bestimmungen für Deutschland berücksichtigt. Eine Ableitung dieser Montageanleitung in anderen klimatischen Zonen sowie anderen Ländern, bei denen gegebenenfalls auch andere baurechtliche Bedingungen vorliegen können, ist in keinem Fall zulässig. Bitte wenden Sie sich immer an die entsprechende Vertretung für das Land, in dem Sie Solatube Tageslichtsysteme einbauen wollen. Wenn Ihnen keine Vertretung bekannt ist, wenden Sie sich bitte an Solatube International, Inc. 2210 Oak Ridge Way, Vista, CA 92081-8341. Gerne steht Ihnen auch die Interferenz Daylight GmbH für eine Kontaktvermittlung zur Verfügung.

# Dachanschluss Betonziegel - DN 23°-25° | Montageanleitung

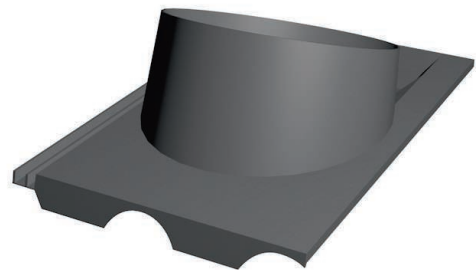
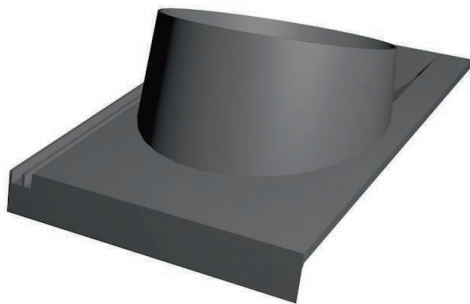
1

Schneiden Sie die Betonsteine je nach Verlegeart nach.

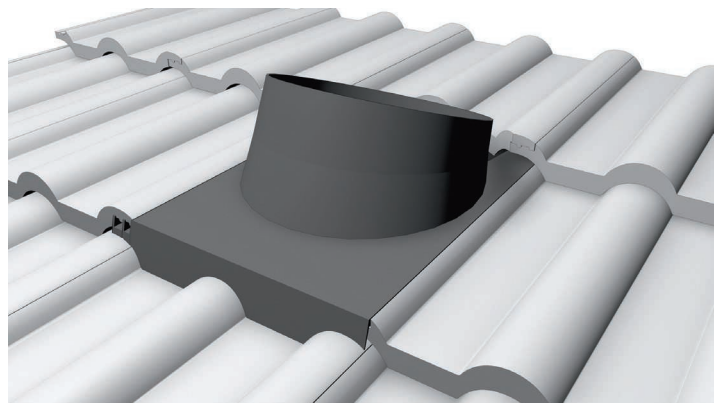


2

Schneiden Sie den Dachanschluss so, dass er dem Profil des Betondachsteins entspricht.

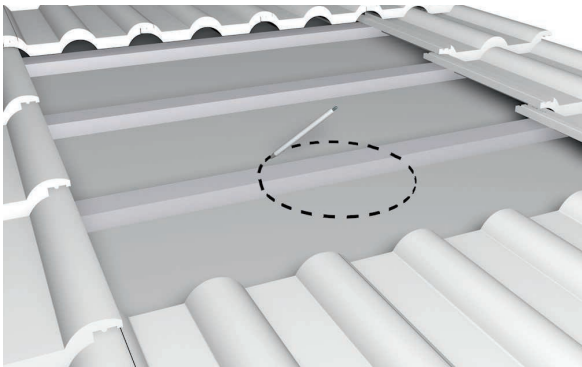


Mögliche Profile: (Auszug)

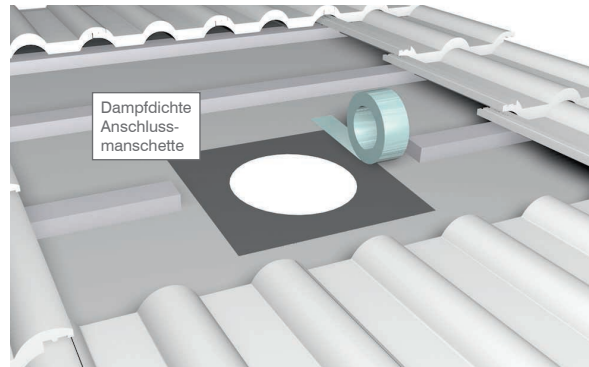


# Dachanschluss-Universal | Montageanleitung

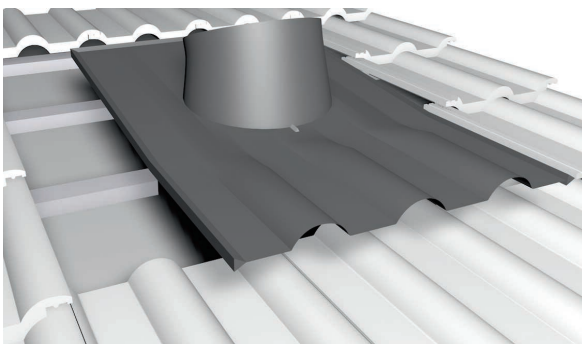
- 1** Nach dem Abdecken zeichnen Sie die Dachdurchdringung an und schneiden die Öffnung aus.



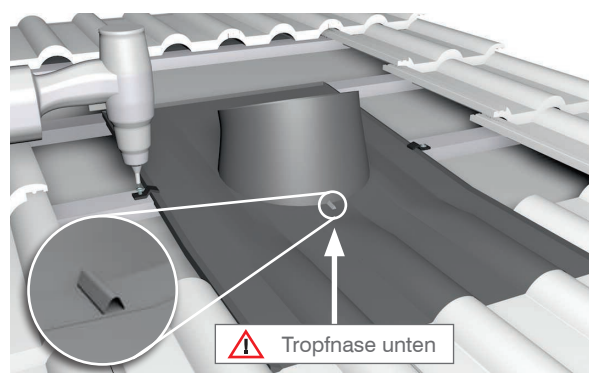
- 2** Positionieren Sie die dampfdichte Anschlussmanschette und schließen sie diese fachgerecht an die Unterspannbahn an.



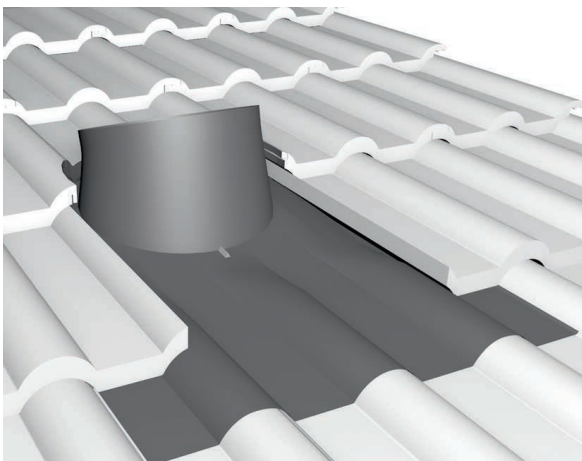
- 3** Setzen Sie den Universal-Dachanschluss auf. Kanten Sie die seitliche und obere Kante des Anschlusses hoch und biegen Sie die Vorderkante des Anschlusses passend zur Form der Dachziegel.



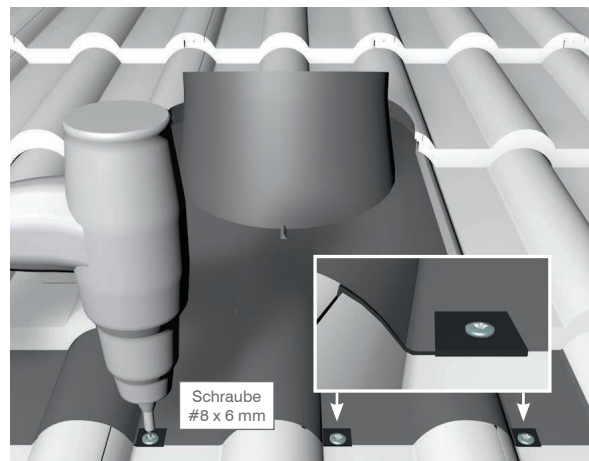
- 4** Bringen Sie den Universal-Dachanschluss an. Befestigen Sie den Anschluss seitlich mit Haltern.



- 5** Schneiden Sie die Dachziegel ggf. passend und decken Sie bei.



- 6** Wenn erforderlich befestigen Sie den Dachanschluss an den Ziegeln mit den L-Winkeln.



Teilleiste - siehe nächste Seite

# Dachanschluss-Universal | Montageanleitung

Teilleiste*		Anzahl
1	Universal-Dachanschluss (mit oder ohne Neigung)	1
2	L-Winkel aus Aluminium	4
3	Schrauben – #8 x 6 mm	8

Zusatzmaterialien und Werkzeuge		Anzahl
1	Dachanschluss-Schrauben – #8 x 51 mm	8
2	Trennschneider	1

**Vorsicht:**

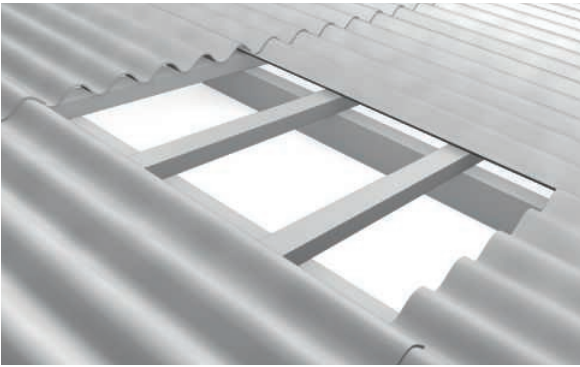
Die Verwendung von Dichtmassen und Mörteln auf Basis von Portlandzement oder von alkalischen Materialien kann Schäden am Dichtblech aus Aluminium verursachen.



# Dachanschluss Universal für Wellbleche/Faserzementplatte |

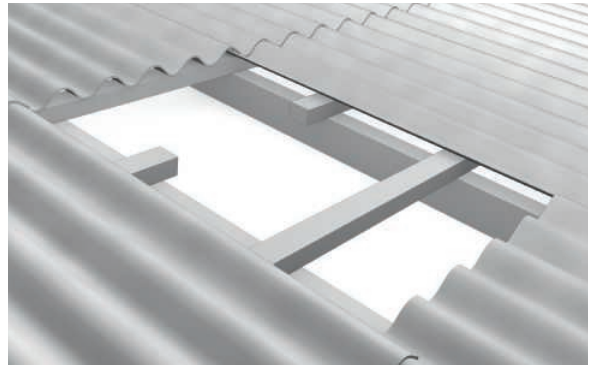
**1**

Decken Sie die Faserzementplatte ab.



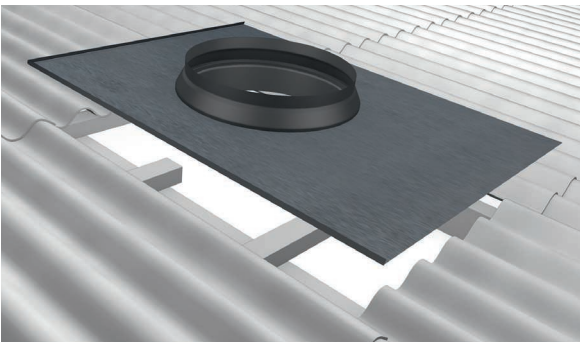
**2**

Sägen Sie den Ausschnitt aus der Lattung entsprechend dem Dachanschluss.



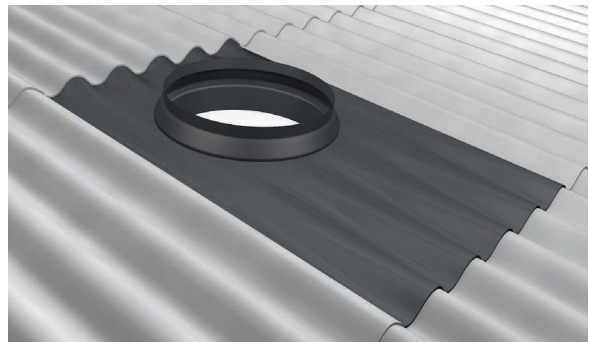
**3**

Setzen Sie den Dachanschluss auf.  
Kanten Sie die linke Seite und die obere Kante des Anschlusses hoch.



**4**

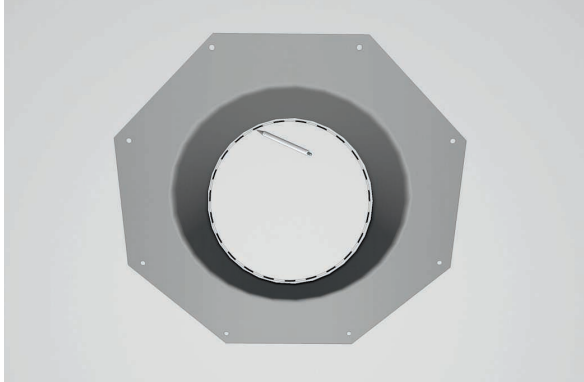
Biegen Sie die Vorder- und Hinterkante des Anschlusses passend zur Form der Faserzementplatte.



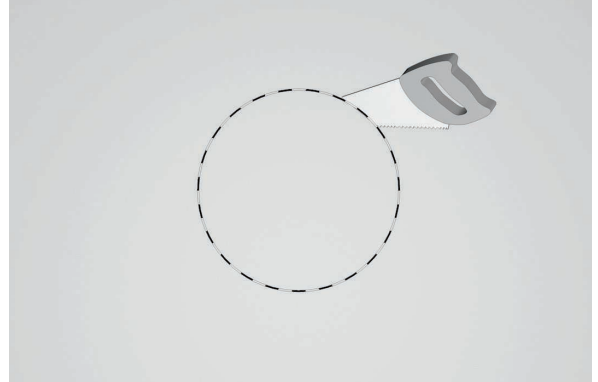


# Dachanschluss mit Flansch für DN 23°-25° | Montageanleitung

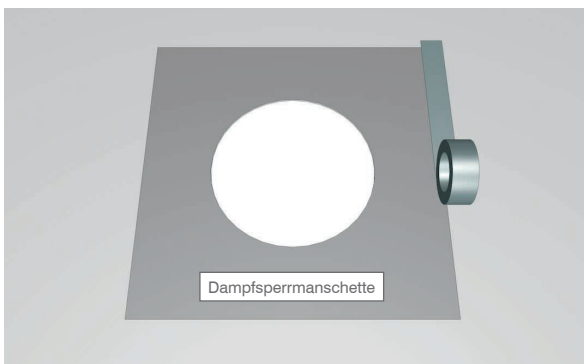
**1** Platzieren sie den Dachanschluss. Zeichnen Sie einen Kreis innerhalb des Dichtungsblechs.



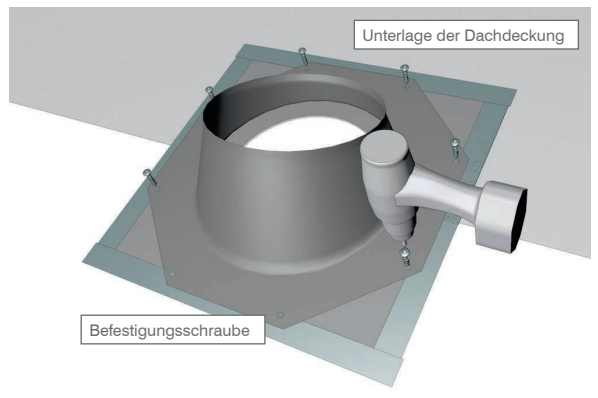
**2** Schneiden Sie die Dachöffnung aus.



**3** Positionieren Sie die dampfdichte Anschlussmanschette und schließen diese fachgerecht an die Unterspannbahn an.



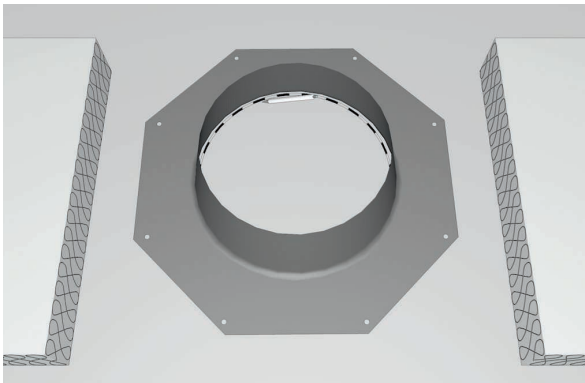
**4** Befestigen Sie den Dachanschluss am Dach, (und bringen Sie die Schindeln wieder an).



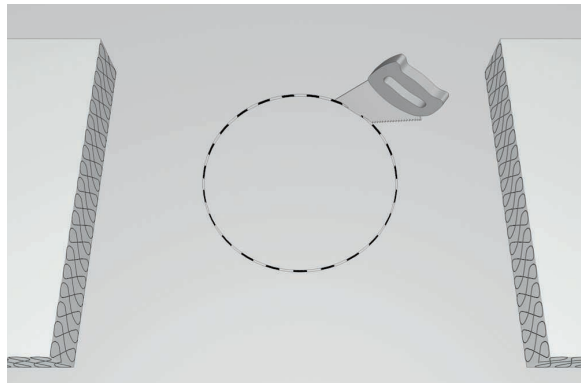
Teilliste*		Anzahl
1	Flachdach-Anschluss rund	1
2	Schrauben – # 10 x 51 mm	8
Opt.	Dampfdichte Anschlussmanschette	1

# Dachanschluss mit Flansch | Montageanleitung

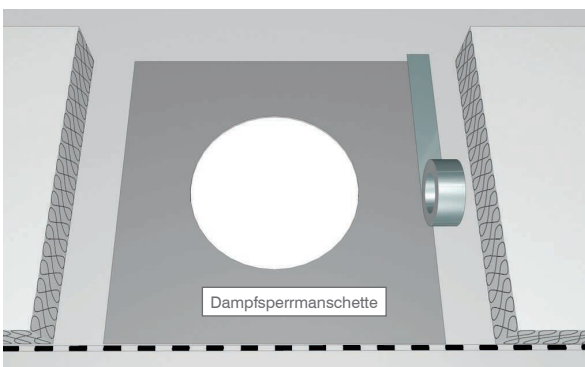
- 1** Zeichnen Sie einen Kreis innerhalb des Dachanschlusses.



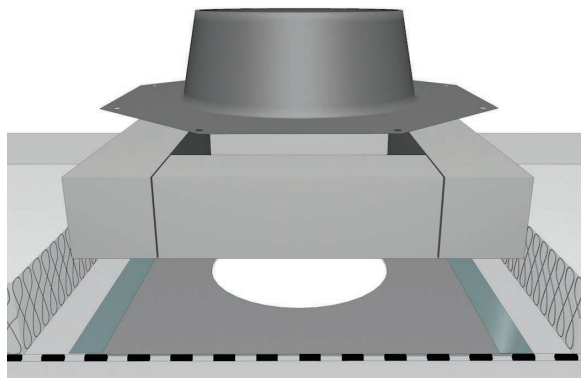
- 2** Schneiden Sie die Dachöffnung aus.



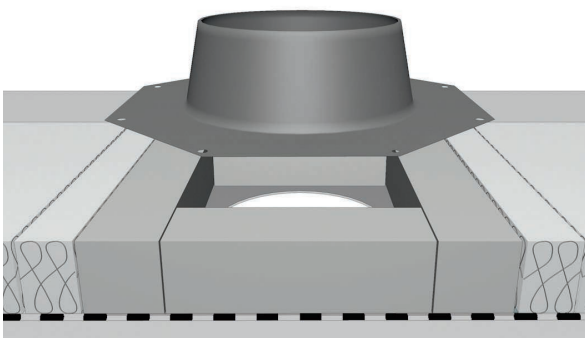
- 3** Positionieren Sie die dampfdichte Anschlussmanschette und schließen sie diese fachgerecht an die Unterspannbahn an.



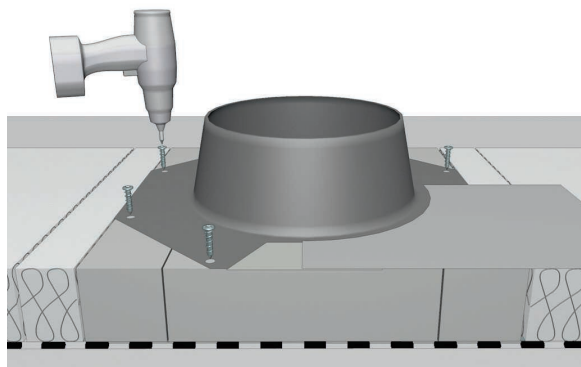
- 4** Fertigen Sie bauseits eine Konstruktion bis zur Oberkante der Dämmung.



- 5** Fügen Sie Konstruktion und Dämmung passgenau an.



- 6** Befestigen Sie den Dachanschluss mit 8 Schrauben und dichten Sie ihn fachgerecht (z.B. im Lagenversatz) ein.



Teilleiste*		Anzahl
1	Flachdach-Anschluss rund	1
2	Schrauben – # 10 x 51 mm	8
Opt.	Dampfdichte Anschlussmanschette	1

# Dachanschluss quadratisch 290 DS | Montageanleitung

**1** Schneiden Sie die Dachöffnung entsprechend der Systemgröße aus.

290 DS  
37,5 cm

**2** Positionieren Sie die dampfdichte Anschlussmanschette und schließen sie diese fachgerecht an die Dampfsperre an.

Dampfsperrmanschette

**3** Holzunterbau aufsetzen, ausrichten, befestigen und eindichten.

Unterbau bauseits oder optional zu bestellen (Art.-Nr. 105659)

Kompriband

Maß aussen:  
640 x 640 mm

**4** Stecken Sie den Holzunterbau-Aufsatz in den ersten und befestigen Sie das Kompriband auf dem oberen Rahmen.

Kompriband

Holzunterbau-Aufsatz optional (Art.-Nr. 105662)

Maß aussen:  
640 x 640 mm

**5** Montieren Sie die Abdeckung und befestigen Sie die Abdeckhaube am Aufsatz.

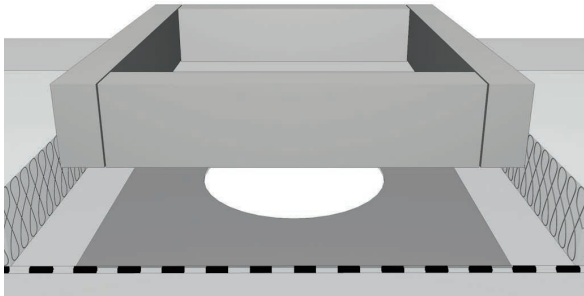
Maß innen:  
685 x 685 mm

Abdeckhauben-Schrauben

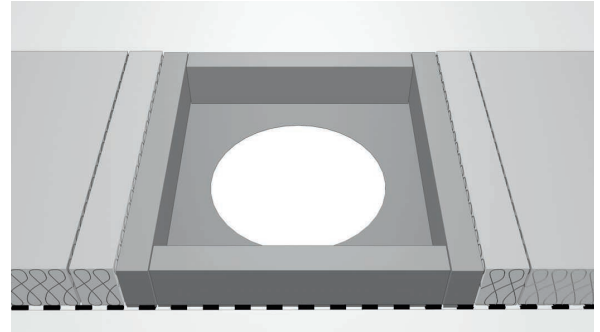
Zusatzmaterial und Werkzeuge		Anzahl
Opt.	Kompriband	1
1	Abdeckhauben-Schrauben – # 10 x 51 mm	12

# Dachanschluss mit metallischen Unterbau | Montageanleitung

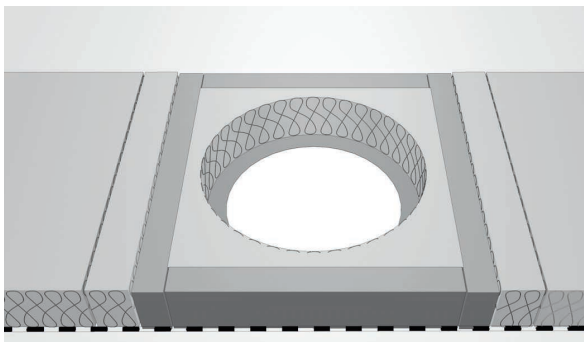
**1** Fertigen Sie bauseits eine Konstruktion bis zur Oberkante der Dämmung.



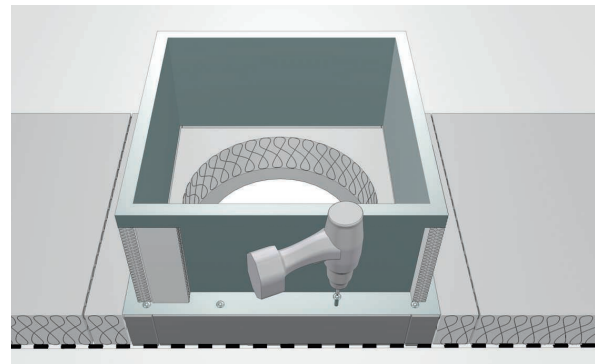
**2** Fügen Sie die Konstruktion und Dämmung passgenau an.



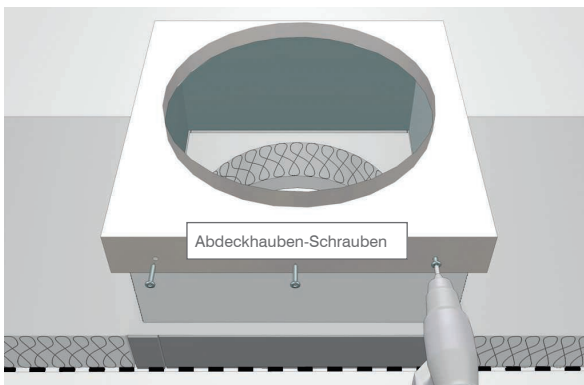
**3** Passen Sie eine innenliegende Dämmung fachgerecht ein.



**4** Befestigen Sie den Dachanschluss mit Schrauben und bringen Sie eine 30 mm Dämmung (bauseits gestellt) an den Außen-seiten an. Dichten Sie anschließend den Dachanschluss fachgerecht ein.



**5** Montieren Sie die Abdeckung und befestigen Sie die Abdeckhaube am Aufsatz.



Teilleiste*		Anzahl
1	Metallischer Unterbau	1
Opt.	Dampfdichte Anschlussmanschette	1

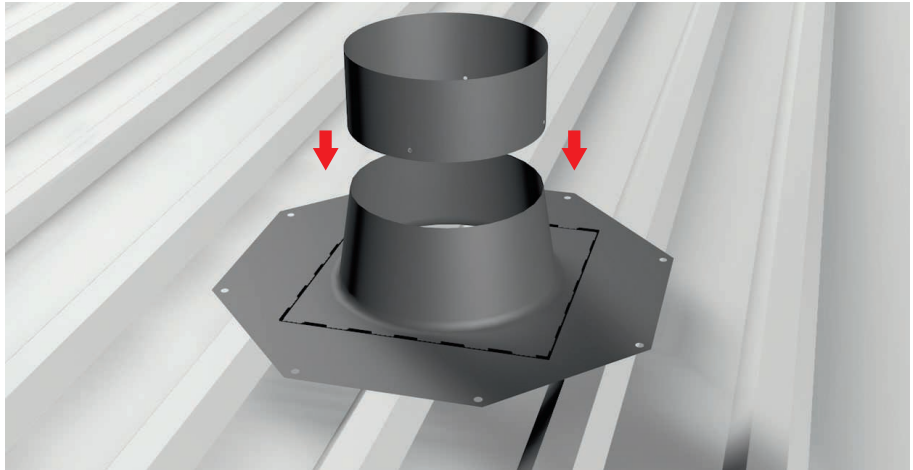
# Trapezblech-Anschluss | Montageanleitung



Einbau der Anschluss-Manschette ist nur bis 40 mm Sickenhöhe empfohlen.

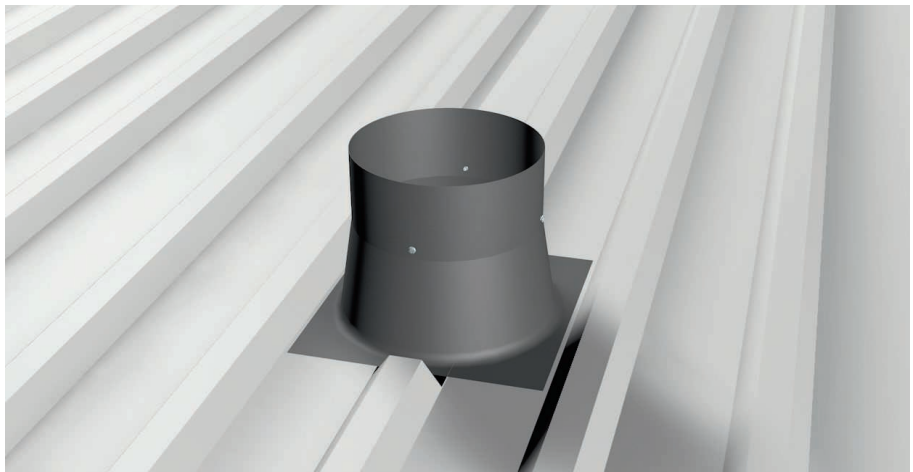
**1**

Verbinden Sie den Dachanschluss mit Flansch mit der Aufdachverlängerung. Setzen Sie den Dachanschluss auf und zeichnen Sie die Schnittkanten an.



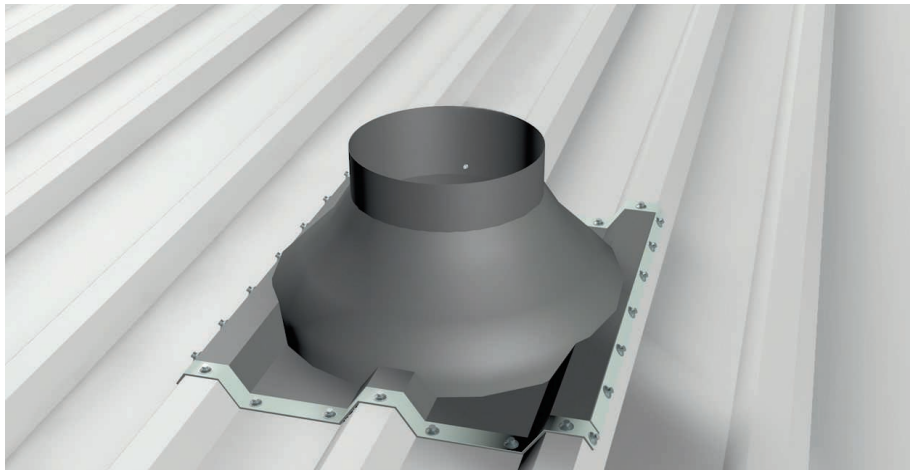
**2**

Beschneiden Sie den Dachanschluss entlang der Schnittkanten und befestigen ihn.



**3**

Anschluss-Manschette von oben übersetzen und nach Herstellerangaben befestigen.

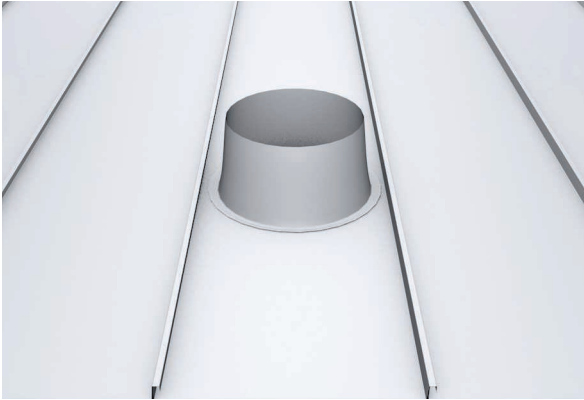


---

## Stehfalz-Anschluss | Montageanleitung

---

- 1** Stehfalz innen anzeichnen, ausschneiden, und aufsetzen.  
Den ca. 2,5 cm breiten Rand im unteren Anschluss rundum verlöten.

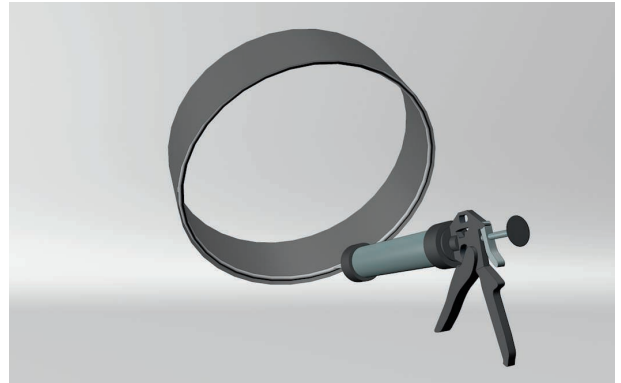
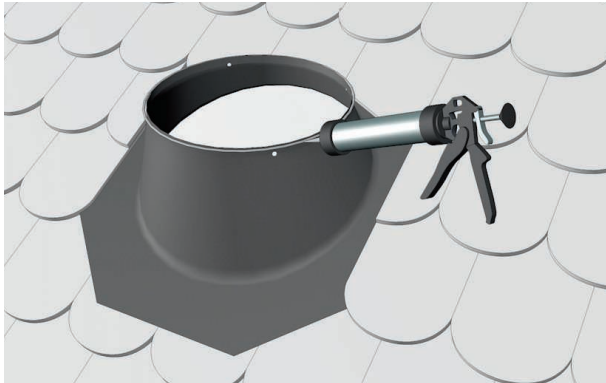


Anschlüsse sind in Zink oder Kupfer in 150 mm und 300 mm Höhe erhältlich.

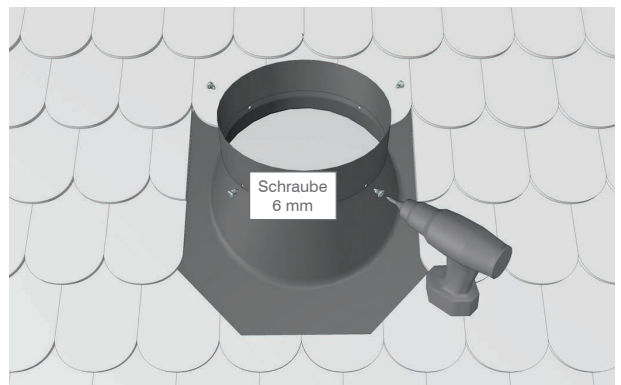
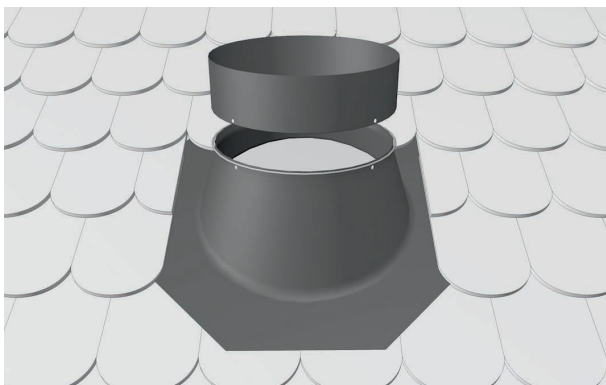


# Aufdach-Verlängerungen | Montageanleitung

- 1** Tragen Sie Dichtmittel auf den Dachanschluss oberhalb der Schraublöcher und auf die Innenseite der Aufdach-Verlängerung auf.



- 2** Setzen Sie die Aufdach-Verlängerung auf den Dachanschluss auf und verschrauben Sie beide miteinander.



Teilleiste		Anzahl
1	Aufdach-Verlängerung 100 mm	1
2	Schrauben 6 mm	4

Zusatzmaterialien und Werkzeuge		Anzahl
1	Dichtmittel	1



# Beleuchtungseinsatz LED | Montageanleitung



**Elektrischer Anschluss der Beleuchtungseinheit nur durch Elektriker.**

## 12 Watt Konstantstrom - High Power LED

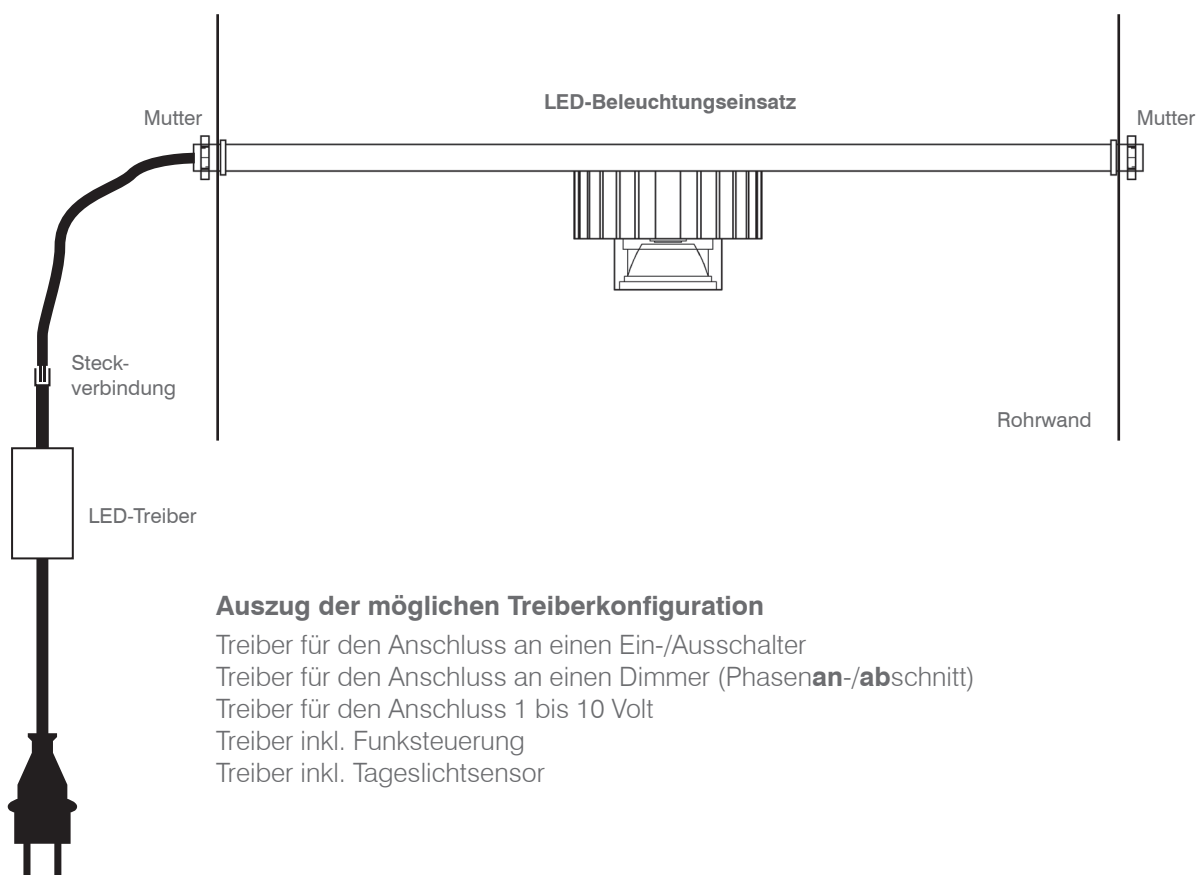
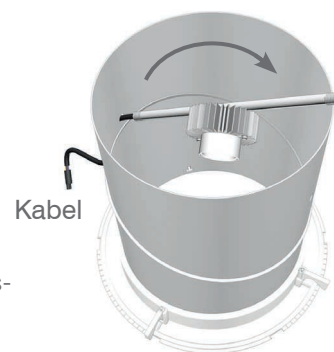
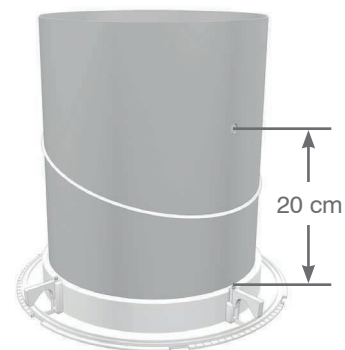
Einsatzort: Innenbereich, Schutzart/-klasse IP 20 / III

Platzieren Sie die Beleuchtungseinheit mindestens 20 cm von der Oberkante des Deckenrings. Bohren Sie ein 10 mm Loch in die Röhre und ein zweites Loch genau gegenüber. Entfernen Sie die Muttern.

Führen Sie den Beleuchtungseinsatz diagonal in die Röhre, mit der Kabelseite zuerst. Fädeln Sie das Kabel zuerst durch die Bohrung und dann schieben Sie das Gewinde bis zum Anschlag durch die Bohrung. Anschließend können Sie das andere Ende der Beleuchtungseinheit durch die gegenüberliegende Bohrung fädeln.

Achten Sie darauf, dass Sie die hochempfindliche **Reflexionsschicht nicht berühren oder beschädigen.**

Setzen Sie die Muttern wieder auf und ziehen Sie die Muttern von beiden Seiten fest an. Verbinden Sie den Treiber (notwendiges Zubehör) und die Beleuchtungseinheit mit der Steckverbindung.





# Beleuchtungseinsatz E27 | Montageanleitung



## Elektrischer Anschluss der Beleuchtungseinheit nur durch Elektriker.

Platzieren Sie die Beleuchtungseinheit mindestens 20 cm von der Oberkante des Deckenrings, jedoch maximal in Armlänge, um ein Austauschen des Leuchtmittels zu ermöglichen. Bohren Sie ein 10 mm Loch in die Röhre und ein zweites Loch genau gegenüber. Entfernen Sie alle Muttern **a** und Abstandshalter **b**.

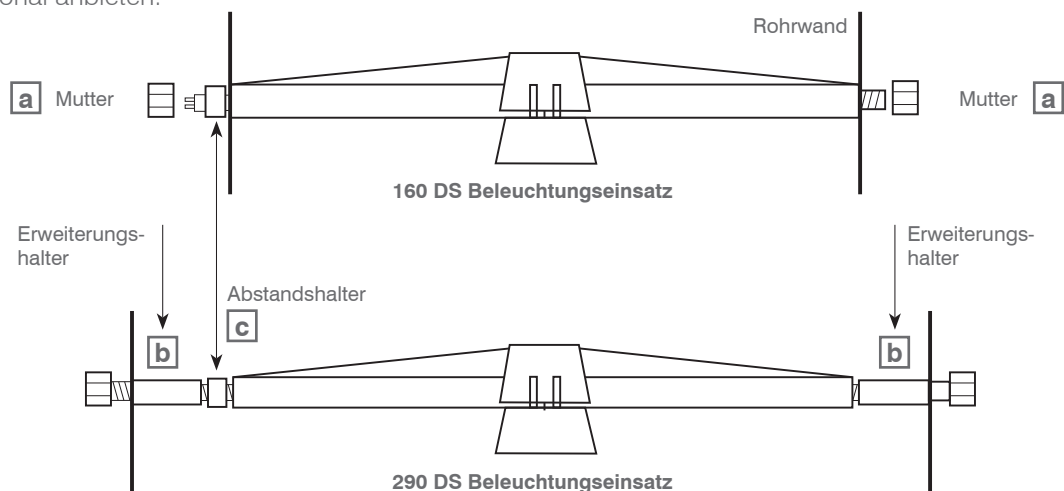
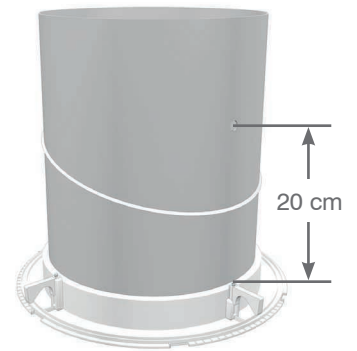
**Hinweis:** Beim 290 DS verbleiben die Erweiterungshalter **b** und der Abstandshalter **c** an der Einheit.

Führen Sie den Beleuchtungseinsatz diagonal in die Röhre, mit der Kabelseite zuerst. Fädeln Sie das Kabel zuerst durch die Bohrung und dann schieben Sie das Gewinde bis zum Anschlag durch die Bohrung. Anschließend können Sie das andere Ende der Beleuchtungseinheit durch die gegenüberliegende Bohrung fädeln.

Achten Sie darauf, dass Sie die hochempfindliche **Reflexionsschicht nicht berühren oder beschädigen**.

Setzen Sie dann den Abstandshalter wieder auf und ziehen Sie die Muttern von beiden Seiten handfest an.

**Zulässige Leuchtmittel:** Kompaktleuchtstofflampe mit maximal 30 Watt, E 27. Wir empfehlen die Verwendung professioneller Leuchtmittel mit hoher Lebensdauer, die wir optional anbieten.



## Wartungshinweis.

Das Leuchtmittel sollte nur während der **Nicht-Heizperiode** gewechselt werden, da die Röhren während der Heizperiode nicht geöffnet werden sollen. Tauschen Sie das Leuchtmittel also am besten vor Erreichen der mittleren Lebensdauer im Sommer aus.



## Sollte ein Tausch in der Heizperiode notwendig werden, fragen Sie vorab Ihren Solatube-Partner um technischen Rat.

Drehen Sie den Diffuser gegen den Uhrzeigersinn vom Deckenanschluss. Ziehen Sie anschließend den zweiten Diffuser mit Hilfe der Lasche aus der Röhre. Tauschen Sie unmittelbar das Leuchtmittel aus und berühren Sie dabei nicht das Reflektormaterial. Setzen Sie anschließend wieder den zweiten Diffuser (mit der Lasche Richtung Raum) in den Deckenanschluss fest ein, setzen den Diffuser auf den Deckenring gerade auf und drehen diesen im Uhrzeigersinn auf den Deckenring.





# Tageslichtdimmer | Montageanleitung

Wenn Sie nicht immer 100% des Lichts benötigen, können Sie mit dem Solatube Tageslichtdimmer die Tageslichtmenge stufenlos auf bis zu drei Prozent verringern.

Teilleiste		Anzahl
1	Tageslichtdimmer	1
2	<b>Zubehörsatz bestehend aus:</b>	
	a. Alu-Klebebandrolle	1
	b. Schrauben – 9 mm	2
	c. Schrauben – 15 mm	2



Notwendiges Zubehör		Anzahl
3	Drehpolwendeschalter für kabelgebundene Ausführung	
	oder	
4	Funkfernbedieneinheit	





**Elektrischer Anschluss des Tageslichtdimmers nur durch Elektriker.**

## Montage des Tageslichtdimmers

Der Dimmer ist nur für den Betrieb zwischen  $-20\text{ }^{\circ}\text{C}$  und  $+50\text{ }^{\circ}\text{C}$  bei normaler Luftfeuchtigkeit (bis 50%) ausgelegt. In anderen Anwendungsfällen fragen Sie bitte unsere Technik. **Die Anschlussbox muß mit dem Pfeil nach oben in Richtung Kuppel montiert werden.**

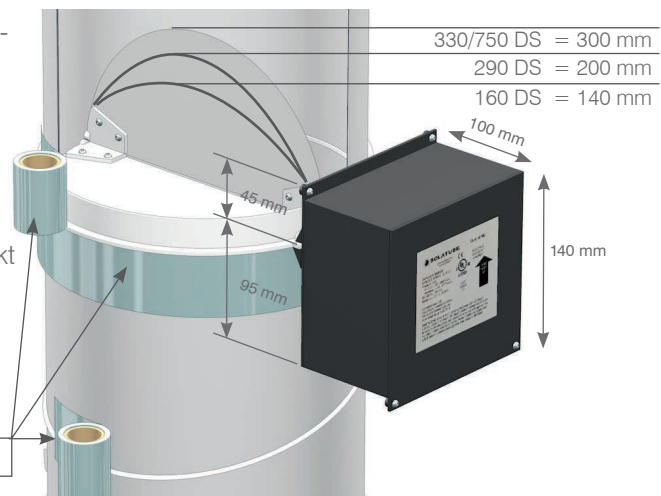


**1**

Platzieren Sie den Dimmer auf dem Deckenanschlussrohr. Kleben Sie die Naht zwischen Dimmer und unterem Rohr mit dem beiliegenden Alu-Klebeband ab. Befestigen Sie den Dimmer mit den 15 mm langen Schrauben durch die vorgebohrten Löcher.

(Bei Einsatz eines Solamaster-Systems mit quadratischem Deckenabschluss aus Kunststoff können Sie den Dimmer auch direkt auf dem quadratischen Adapter befestigen. Achten Sie dann auf ein sauberes Einrasten des Dimmers in den Adapter).

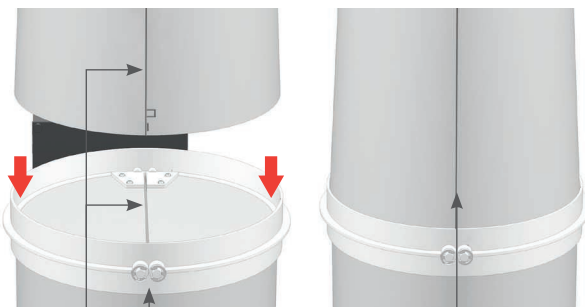
Minimale Höhe oberhalb des Dimmer für freie Funktion



Alu-Klebeband

**2**

Das Verlängerungsrohr, dass Sie von oben an den Dimmer anschließen, muss **mit dem großen Durchmesser innerhalb des Dimmerrings** eingesetzt werden (also mit der Seite, bei der die flache Auskerbung genutzt ist).

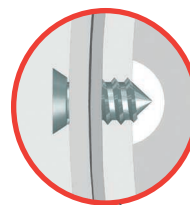


**Achten Sie darauf, dass die Naht auf der Mittelachse des Dimmers liegt.**

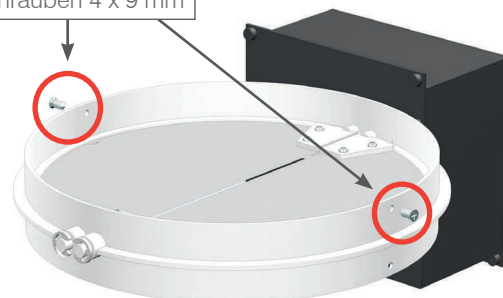
**3**

Verschrauben Sie das obere Rohr durch die vorgebohrten Löcher mit den **9 mm** langen Schrauben. **Achtung: Längere Schrauben blockieren die Dimmermechanik!**

Prüfen Sie, ob sich die Klappen bei leichtem Druck von unten an den Schrauben vorbei bewegen. Verkleben Sie jetzt auch die Naht zwischen Dimmer und oberem Rohr.



Schrauben 4 x 9 mm



**Fahren Sie mit der Solatube Montage fort.**



**Der Tageslichtdimmer kann nicht mit einem Jalousienschalter gesteuert werden.**

## Elektrischer Anschluss eines (1) Tageslichtdimmers:

Der Tageslichtdimmer wird mit 230 Volt (0,05 A) Wechselstrom versorgt und mittels einer **Drehpolwende-**schaltung gesteuert.

### Hinweis:

„Die für die Steuerung erforderliche Schutzkleinspannung von ca. 5 V DC wird von der Dimmerelektronik selbst erzeugt und auf den Leitungen gelb (+) und weiß (-) an den Schalter übergeben, der je nach Drehrichtung den Motor mit rot (+) und schwarz (-) ZU bzw. rot (-) und schwarz (+) AUF einschaltet. Durch Unterbrechung der Spannung kann der Dimmer in jeder gewünschten Stellung angehalten werden. Der Motor wird zusätzlich in den Stellungen ganz AUF und ganz ZU mit den integrierten Endschaltern abgeschaltet.“

### Ausführung mit Funksteuerung:

Wenn Sie die Ausführung mit Funksteuerung erworben haben, ist bereits alles fertig verdrahtet und es ist lediglich die Netzspannung an das Netzkabel anzuschließen.

### Ausführung mit kabelgebundenem Schalter:

#### Bild 1

Schließen Sie die Steuerleitung (2 x 2 x 0,6 mm) an der linken Platine und die Spannungsversorgung ~ 230 V an der rechten Platine an.

#### Bild 2

Verbinden Sie die Steuerleitung mit dem Drehpolwende-  
schalter und schließen Sie den Schalter gemäß Diagramm an.

#### Bild 3

Setzen Sie den Schalter so in die Anschlussdose ein, dass die Beschriftung auf der Rückseite der Schalteinheit auf dem Kopf steht.

#### Bild 4

Setzen Sie die durchsichtige Abdeckung ebenfalls mit der Schrift auf dem Kopf und den Arretierungsklammern nach vorne auf und montieren Sie anschließend die Wippen.

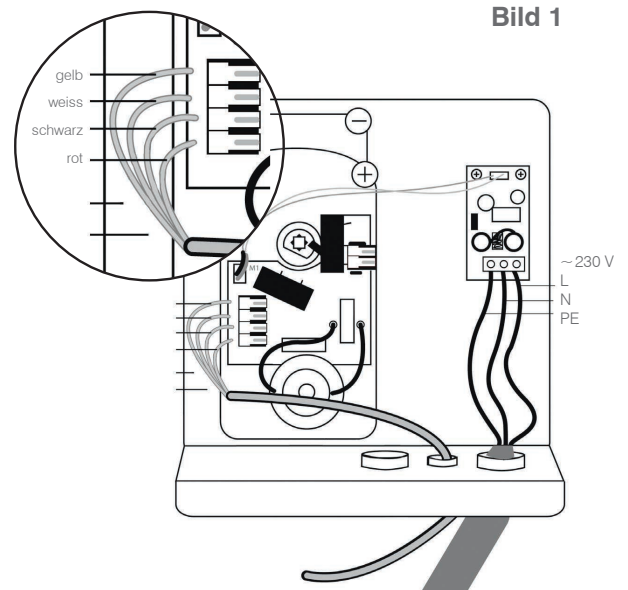


Bild 1

### Ausführung für Bussysteme: KNX, DALI, DMX usw.

Hierfür sind Sonderlösungen möglich. Bitte wenden Sie sich an unsere Technik.

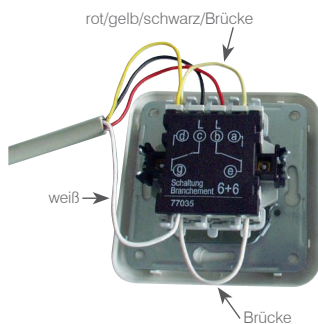


Bild 2

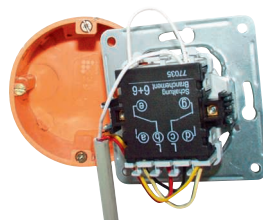


Bild 3



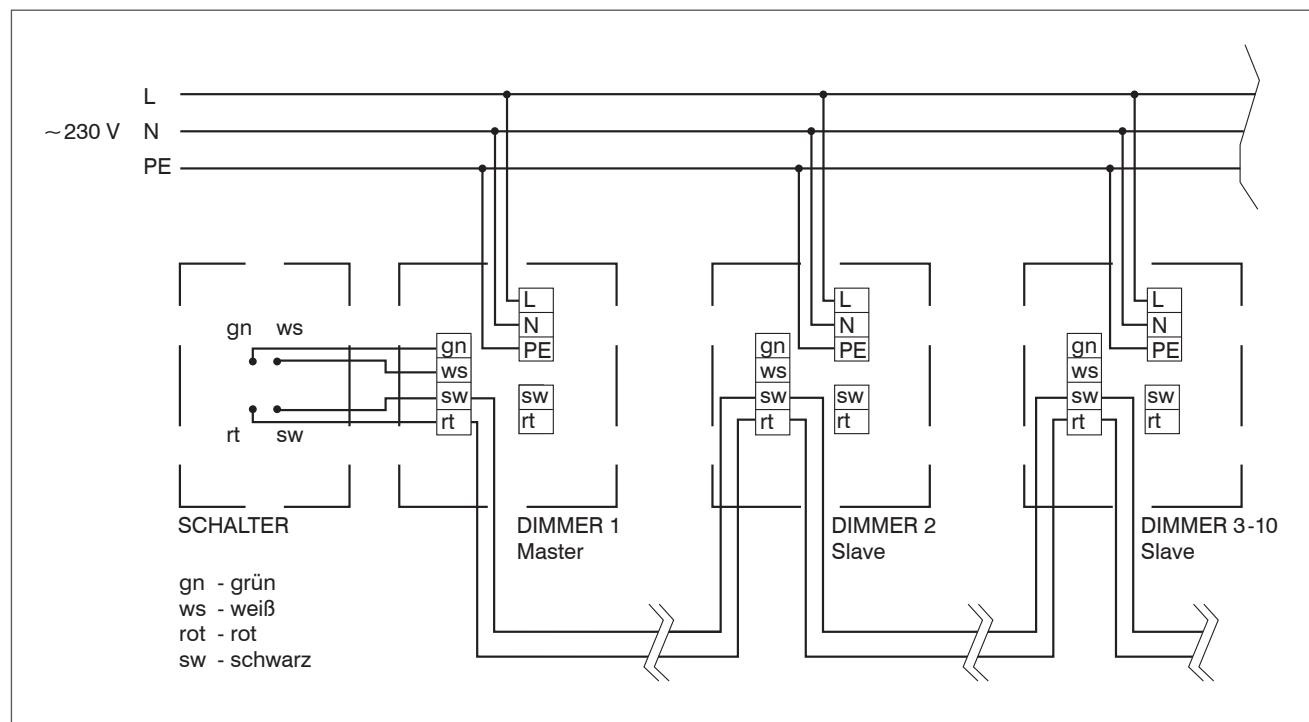
Bild 4



## Elektrischer Anschluss mehrerer Tageslichtdimmer

Sie können mehrere Tageslichtdimmer zusammen steuern. Dabei wird ein System zur Steuereinheit (Master), die anderen Dimmer werden davon abhängig verschaltet (Slave). Bitte beachten Sie folgende Einschränkungen:

- 1.) Es können maximal 10 Dimmer von einer Mastereinheit gesteuert werden.
- 2.) Die Steuerleitungslänge zwischen Schalter und Masterdimmer darf 30 m nicht überschreiten.
- 3.) Die maximale Steuerleitungslänge zwischen den Slavedimmern beträgt 9 m.



Schalten Sie alle Dimmer parallel an eine Netzphase.