

Beleuchtungseinheit E27 | Montageanleitung



Elektrischer Anschluss der Beleuchtungseinheit nur durch Elektriker.

Platzieren Sie die Beleuchtungseinheit mindestens 20 cm von der Oberkante des Deckenrings, jedoch maximal in Armlänge, um ein Austauschen des Leuchtmittels zu ermöglichen. Bohren Sie ein 10 mm Loch in die Röhre und ein zweites Loch genau gegenüber. Entfernen Sie alle Muttern und Abstandshalter.

Achtung: Beim 290 DS verbleiben die Erweiterungshalter an der Einheit.

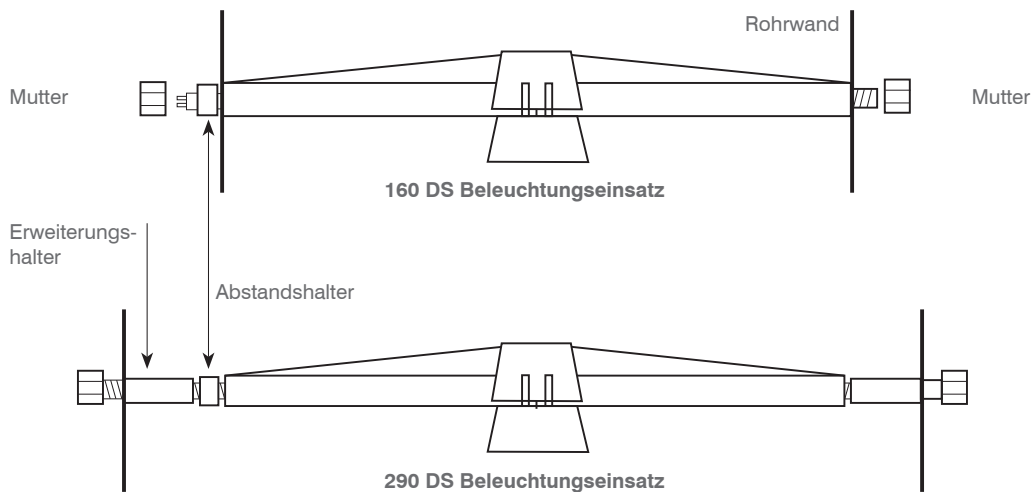
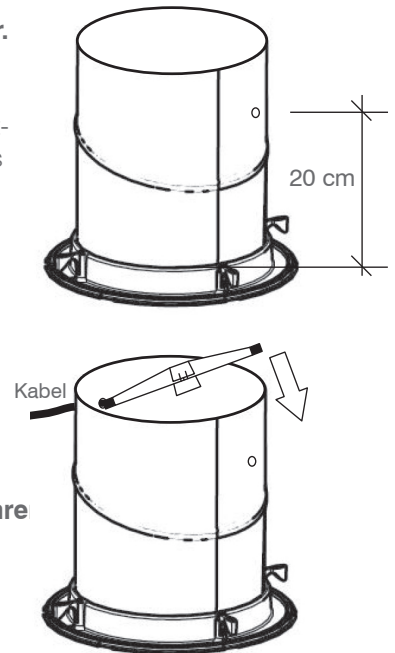
Führen Sie den Beleuchtungseinheit diagonal in die Röhre, mit der Kabelseite zuerst. Fädeln Sie das Kabel zuerst durch die Bohrung und dann schieben Sie das Gewinde bis zum Anschlag durch die Bohrung. Anschließend können Sie das andere Ende der Beleuchtungseinheit durch die gegenüberliegende Bohrung fädeln.

Achten Sie darauf, dass Sie die hochempfindliche **Reflexionsschicht nicht berühre**

Setzen Sie dann den Abstandshalter wieder auf und ziehen Sie die Muttern von beiden Seiten handfest an.

Zulässige Leuchtmittel: Kompaktleuchtstofflampe mit maximal 30 Watt, E 27

Wir empfehlen die Verwendung professioneller Leuchtmittel mit hoher Lebensdauer, die wir optional anbieten.



Wartungshinweis.

Das Leuchtmittel sollte nur während der **Nicht-Heizperiode** gewechselt werden, da die Röhren während der Heizperiode nicht geöffnet werden sollen. Tauschen Sie das Leuchtmittel also am besten vor Erreichen der mittleren Lebensdauer im Sommer aus.



Sollte ein Tausch in der Heizperiode notwendig werden, fragen Sie vorab Ihren Solatube-Partner um technischen Rat.

Drehen Sie den Diffuser gegen den Uhrzeigersinn vom Deckenanschluss. Ziehen Sie anschließend den zweiten Diffuser mit Hilfe der Lasche aus der Röhre. Tauschen Sie unmittelbar das Leuchtmittel aus und berühren Sie dabei nicht das Reflektormaterial. Setzen Sie anschließend wieder den zweiten Diffuser (mit der Lasche Richtung Raum) in den Deckenanschluss fest ein, setzen den Diffuser auf den Deckenring gerade auf und drehen diesen im Uhrzeigersinn auf den Deckenring.